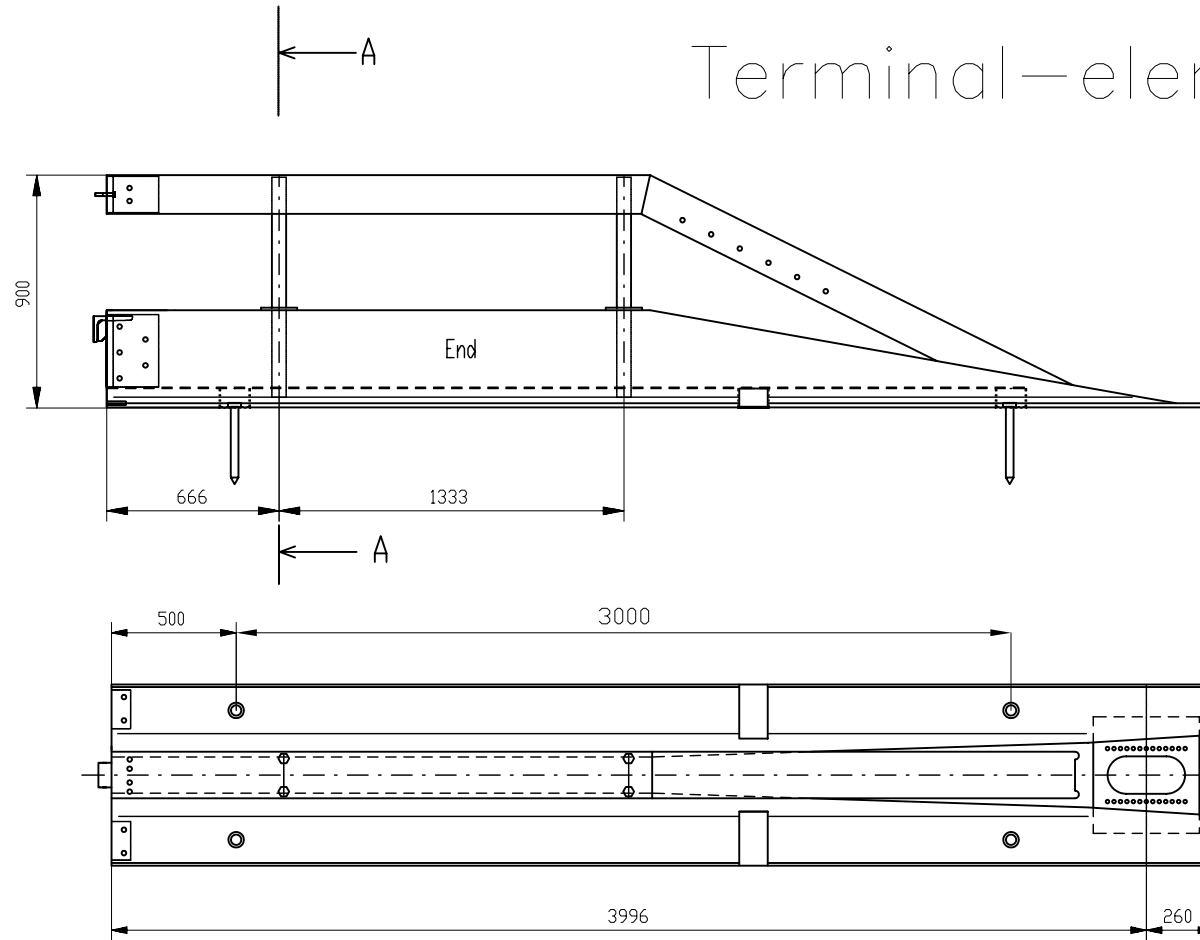
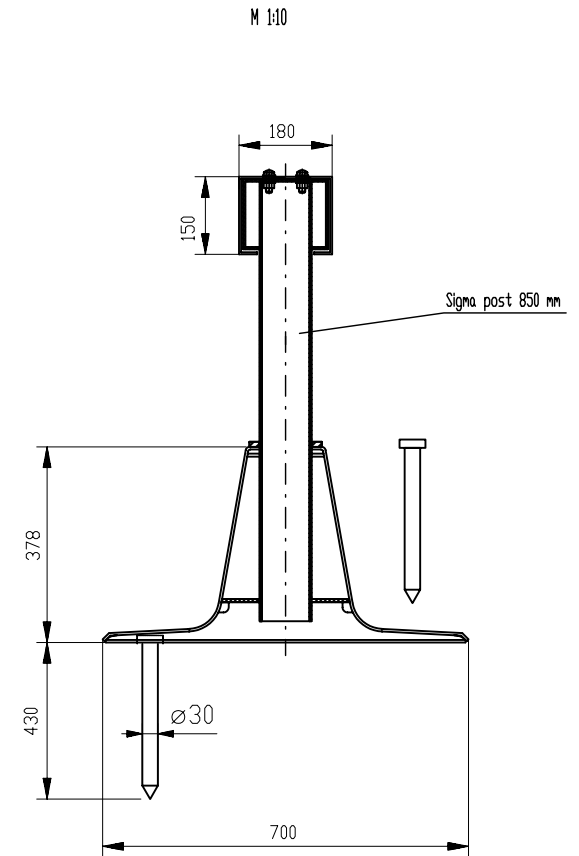


Terminal-element



cross-section A-A



				Maßstab /			
				V-G Quickjoint Terminal			
				Datum		Name	
				Bearb. 14.11.2002		W. Thewes	
				Gepr. 14.11.2002		H. Schmitt	
				Norm			
				Postfach 1156 - Höhe Straße 11-19			
				D - 56401 Montabaur /Wv.			
				Telefon (02602) 135-0 * Telefax (02602) 135-490			
				Zeichnungs-Nr.:		Ersatz für	Blatt
				VG_SV_01		Ersetzt durch	Bl.
Zust.	Änderung	Datum	Name				