



Taşıyıcı Döşeme İskelesi
Restorasyon Cephe İskelesi
Tersane İskelesi
Platform İskelesi

Shoring Scaffolding System
Restoration Facade Scaffolding
Shipyards Scaffolding
Platform Scaffolding

FLANGED

SCAFSET-C FLANŞLI İSKELE SİSTEMİ
SCAFSET-C FLANGED SCAFFOLDING SYSTEM

SCAFSET-C FLANŞLI İSKELE SİSTEMİ

FLANGED SCAFFOLDING SYSTEM

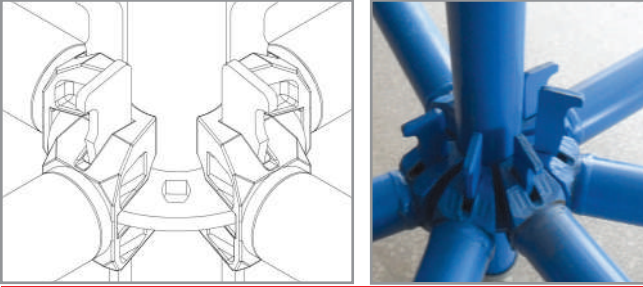
SCAFSET-C FLANŞLI İSKELE SİSTEMİ

Flanşlı İskele Sistemi, döşeme altında taşıyıcı iskele veya cephelerde çalışma iskelesi olarak kullanılır.

TS - EN 12810 - 1, TS - EN 12811 - 1, 2 ve 3 normlarına uygun olarak da üretilmektedir.

SİSTEM ÖZELLİKLERİ

- Flanşlı İskele Sistemi, yatay ve düşey elemanlardan oluşur.



8 noktadan aynı anda kilitlenebilme özelliği

- Flanşa yapılan bağlantı için herhangi bir elemana gerek yoktur. Burkulmayı önleyen çelik döküm başlıklar ile bağlantı yapılır.
- Tek bir çekiç darbesi ile kolayca kurulup sökülür. Bağlantı elemanı kullanılmadığı için zamandan, işçilikten ve maliyetten kazanılır.
- İstenilen yükseklikte ve genişlikte emniyetle kullanılabilir.
- Dikmeler 0,5 metre ile yatay eleman bağlandığında, 6 ton taşıma kapasitesine sahiptir.
- Kama uçlarına, kamanın çıkmasını engellemek için patlatma yapılmaktadır. Bu sayede aksesuarlar kaybolmaz ve güvenli bir kilitlenme sağlar.
- Yürüme platformları güvenlik için ferfore delikli olarak üretilir. Yürüme platformları özel bağlantı kilidi ile sisteme güvenli bir şekilde monte edilir.
- Her eleman gazaltı kaynak robotlarında otomatik olarak üretilir.
- Birleştirme elemanları dikey elemanlara sabitlenmiştir.
- Kamaların dizaynı sayesinde stoklama kolaydır.
- **Sistem polivinil esaslı iç-dış daldırma boya kaplıdır, isteğe bağlı daldırma galvaniz yapılabilir.**

Yatay Eleman Aralığı <i>Space between Horizontal Brace</i>	Eksenel Yük Taşıma Kapasitesi <i>Loading Capacity</i>
0.50 m	6000 kg
1.00 m	5250 kg
1.50 m	4000 kg
2.00 m	2400 kg
2.50 m	1550 kg
3.00 m	1050 kg

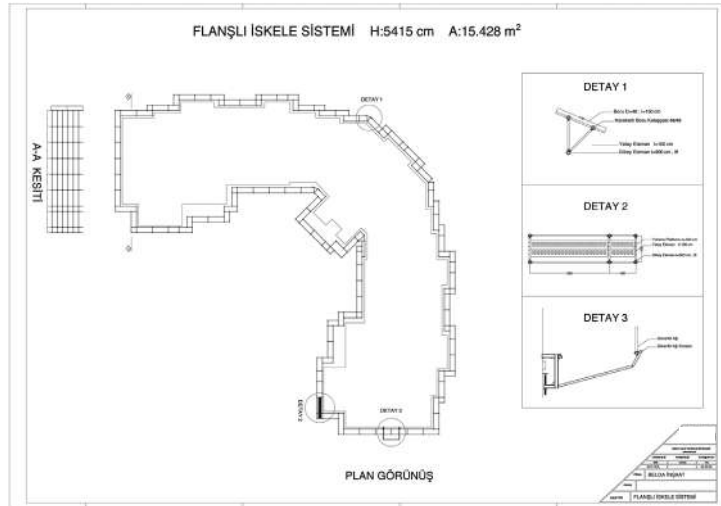
SCAFSET-C FLANGED SCAFFOLDING SYSTEM

Flanged Scaffolding System is used for carrying slabs or as a facade operational scaffolding.

The system is produced according to the norms TS - EN 12810 - 1, TS - EN 12811 - 1, 2 and 3.

FEATURES OF THE SYSTEM

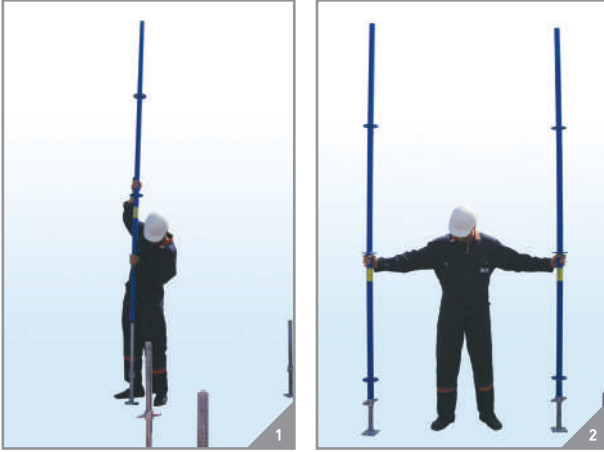
- Flanged Scaffolding System is composed of vertical and horizontal components.
- For the connection made to flange, no connection component is required. Connection is made with cast heading which prevents buckling.
- It can be assembled and disassembled with a single hammer strike. Because connection component is not utilized, workmanship and cost is saved.
- It can be settled securely at desired height and width.
- Vertical Components have 6 ton carrying capacity when it is connected to horizontal components with 0,5 meter spacing.
- On the wedges, there are rivets to prevent the detachment of wedge. Therefore, accessories are not lost and a secured



locking is sustained.

- Steel Decks are produced with perforated surface for safety.
- Steel Decks have special connection hook for safe assembling.
- Welded by robots.
- Connectors are assembled to vertical components.
- Stocking is easy.
- **System is dipping painted and also hot dip galvanizing is possible upon request.**

Çap / Diameter	48.3 mm	STEEL ST37
Kalınlık / Thickness	3.25 mm	
Kesit Alanı / Sectional Area	4.53 cm ²	
Ağırlık / Weight	3.60 kg/m	
Atalet Momenti / Moment of Inertia	11.60 cm ⁴	
Mukavemet Momenti / Moment Resistance	4.80 cm ³	
Burkulma Yarıçapı / Buckling Radius	1.60 cm	



◆ Alt Ayar Elemanları yerleştirilir ve ayarlanır.

◆ Base Spindles are settled and adjusted to desired height.



◆ Dikey Elemanlar ayar elemanlarının üzerine yerleştirilir.

◆ Vertical Components are settled on spindles.



◆ Yatay Elemanlar ve Dikey Elemanların bağlantısı ile sistem kurulumuna devam edilir.

◆ Mounting process is continued with connection of horizontal braces to vertical components.



◆ Daha sonra üst ayar elemanları ve ana kirişler yerleştirilir.

◆ Then settle the head spindles and main girders.

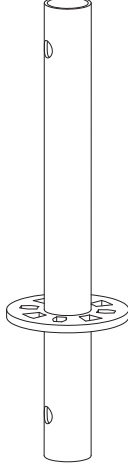
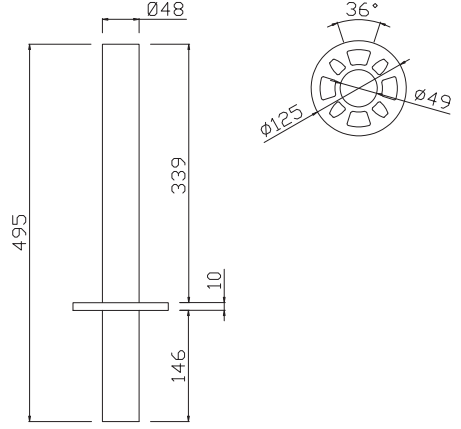
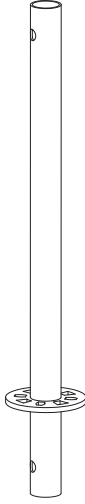
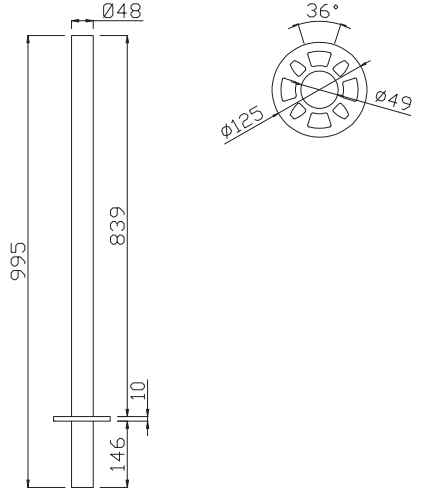
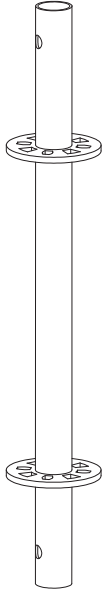
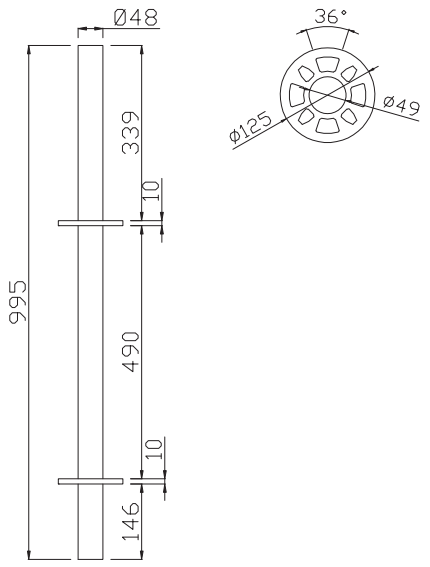



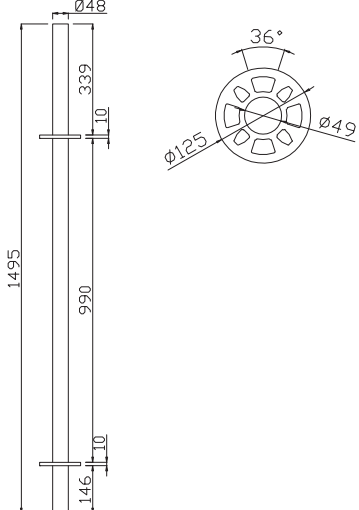
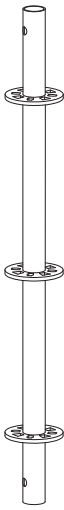
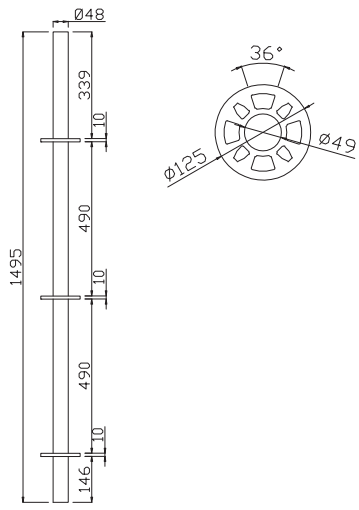

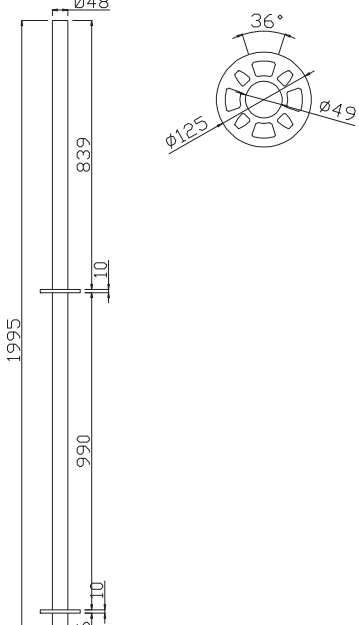
◆ Tali kirişlerin yerleştirilmesi ve plywood montajıyla sistem tamamlanır.

◆ Finalize mounting with fixing secondary girders and plywood.

SCAFSET-C FLANŞLI İSKELE SİSTEMİ

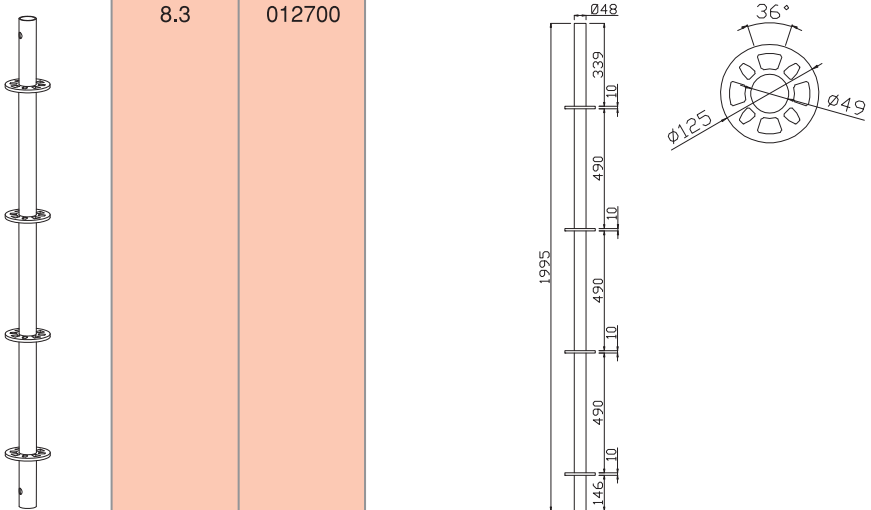
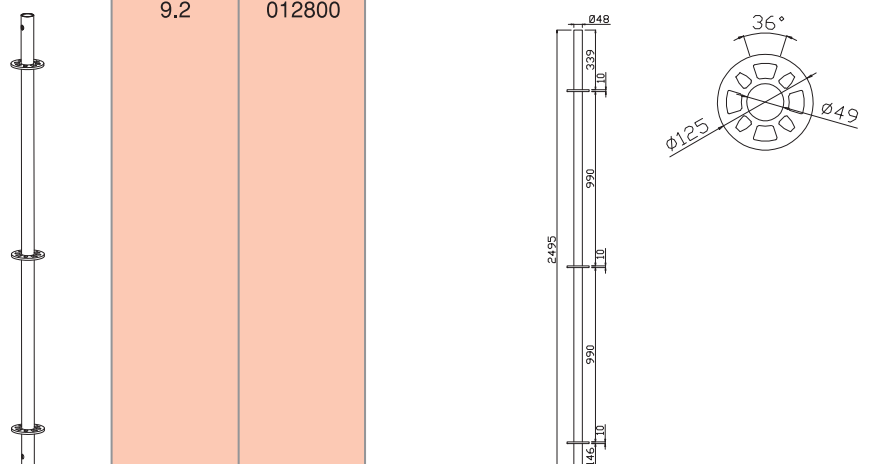
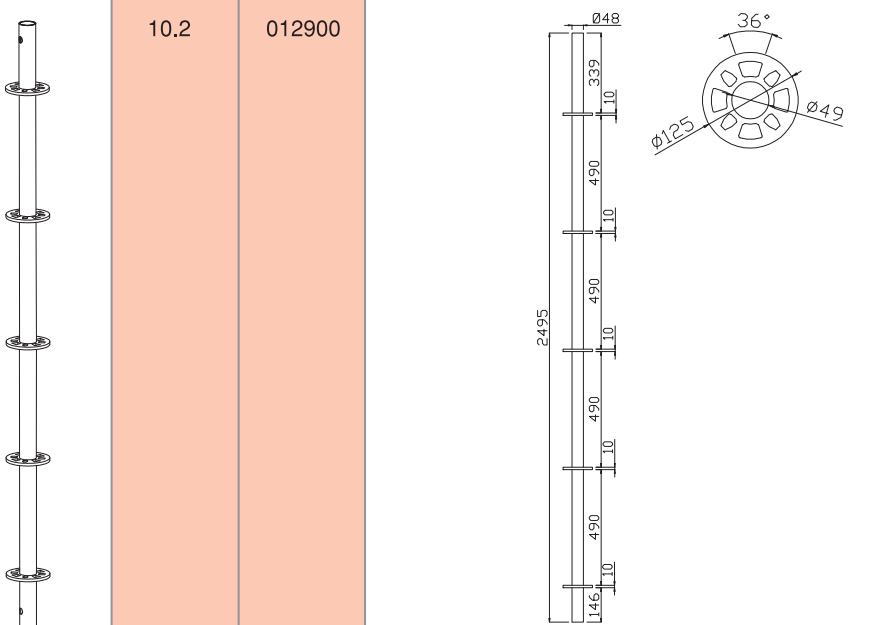
FLANGED SCAFFOLDING SYSTEM

		Ağırlık kg Weight kg	Stok No Item No	
<p>Dikey Eleman (l=50cm;1F) Vertical Component (l=50cm;1F)</p>  <p>Dikey elemanlar TS-EN 12810 ve TS-EN 12811 - 1, 2, 3 normlarına uygun olarak üretilebilmektedir. <i>Vertical components can be produced according to the norms; TS-EN 12810 and TS-EN 12811 - 1, 2, 3.</i></p>	2.0	012100		
<p>Dikey Eleman (l=100cm;1F) Vertical Component (l=100cm;1F)</p>  <p>Dikey elemanlar TS-EN 12810 ve TS-EN 12811 - 1, 2, 3 normlarına uygun olarak üretilebilmektedir. <i>Vertical components can be produced according to the norms; TS-EN 12810 and TS-EN 12811 - 1, 2, 3.</i></p>	3.6	012200		
<p>Dikey Eleman (l=100cm;2F) Vertical Component (l=100cm;2F)</p>  <p>Dikey elemanlar TS-EN 12810 ve TS-EN 12811 - 1, 2, 3 normlarına uygun olarak üretilebilmektedir. <i>Vertical components can be produced according to the norms; TS-EN 12810 and TS-EN 12811 - 1, 2, 3.</i></p>	4.1	012300		



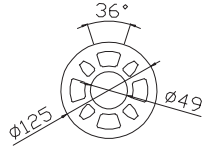

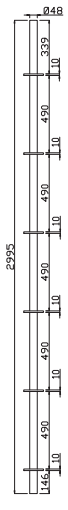
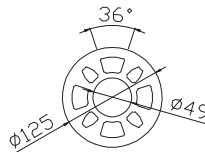
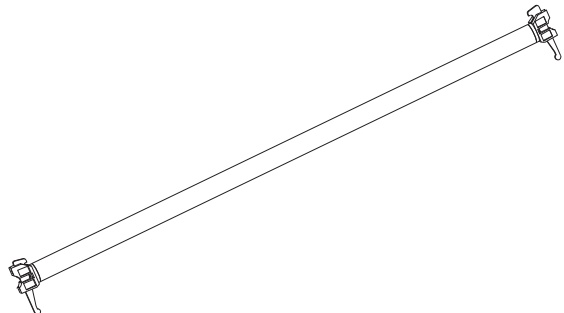
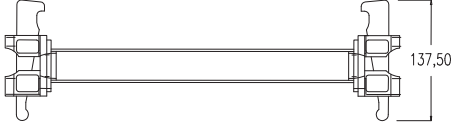
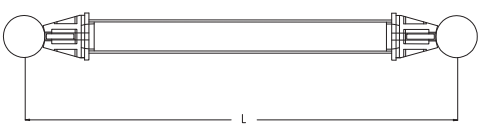
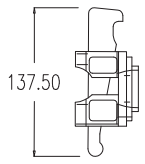
		אָרילק kg Weight kg	סטוק נומער Stok No Item No	
<p>Dikey Eleman (l=150cm;2F) Vertical Component (l=150cm;2F)</p>  <p>Dikey elemanlar TS-EN 12810 ve TS-EN 12811 - 1, 2, 3 normlarına uygun olarak üretilebilmektedir. <i>Vertical components can be produced according to the norms; TS-EN 12810 and TS-EN 12811 - 1, 2, 3.</i></p>	5.6	012400		
<p>Dikey Eleman (l=150cm;3F) Vertical Component (l=150cm;3F)</p>  <p>Dikey elemanlar TS-EN 12810 ve TS-EN 12811 - 1, 2, 3 normlarına uygun olarak üretilebilmektedir. <i>Vertical components can be produced according to the norms; TS-EN 12810 and TS-EN 12811 - 1, 2, 3.</i></p>	6.1	012500		
<p>Dikey Eleman (l=200cm;2F) Vertical Component (l=200cm;2F)</p>  <p>Dikey elemanlar TS-EN 12810 ve TS-EN 12811 - 1, 2, 3 normlarına uygun olarak üretilebilmektedir. <i>Vertical components can be produced according to the norms; TS-EN 12810 and TS-EN 12811 - 1, 2, 3.</i></p>	7.2	012600		

SCAFSET-C FLANŞLI İSKELE SİSTEMİ

FLANGED SCAFFOLDING SYSTEM

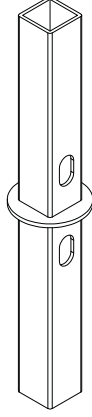
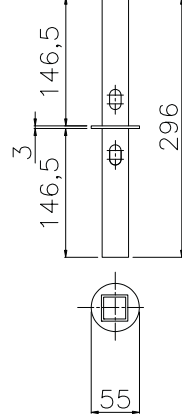
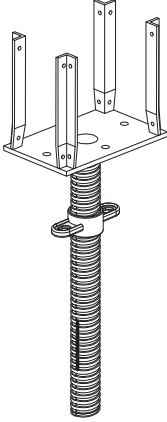
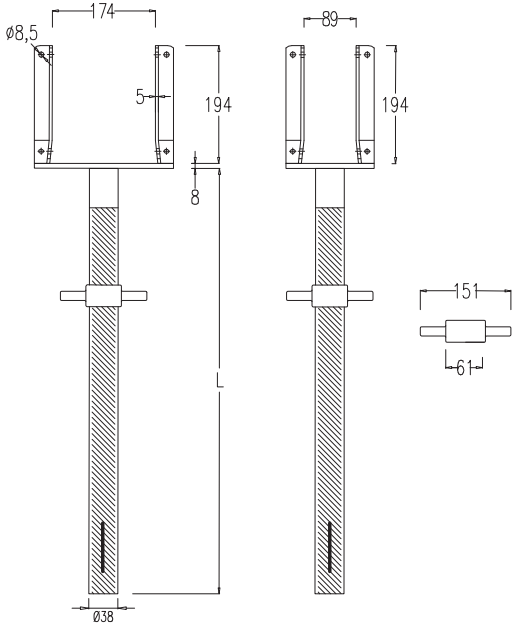
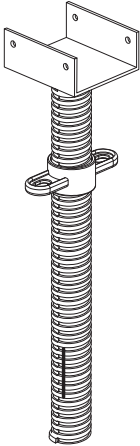
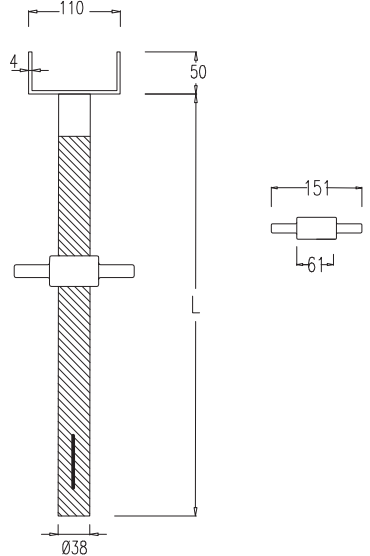
		Ağırlık kg Weight kg	Stok No Item No	
<p>Dikey Eleman (l=200cm;4F) Vertical Component (l=200cm;4F)</p>  <p>Dikey elemanlar TS-EN 12810 ve TS-EN 12811 - 1, 2, 3 normlarına uygun olarak üretilebilmektedir. <i>Vertical components can be produced according to the norms; TS-EN 12810 and TS-EN 12811 - 1, 2, 3.</i></p>		8.3	012700	
<p>Dikey Eleman (l=250cm;3F) Vertical Component (l=250cm;3F)</p>  <p>Dikey elemanlar TS-EN 12810 ve TS-EN 12811 - 1, 2, 3 normlarına uygun olarak üretilebilmektedir. <i>Vertical components can be produced according to the norms; TS-EN 12810 and TS-EN 12811 - 1, 2, 3.</i></p>		9.2	012800	
<p>Dikey Eleman (l=250cm;5F) Vertical Component (l=250cm;5F)</p>  <p>Dikey elemanlar TS-EN 12810 ve TS-EN 12811 - 1, 2, 3 normlarına uygun olarak üretilebilmektedir. <i>Vertical components can be produced according to the norms; TS-EN 12810 and TS-EN 12811 - 1, 2, 3.</i></p>		10.2	012900	

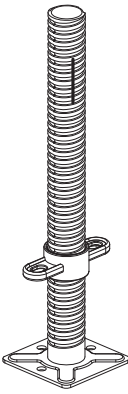
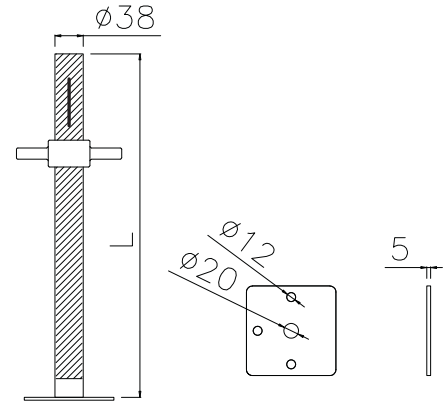
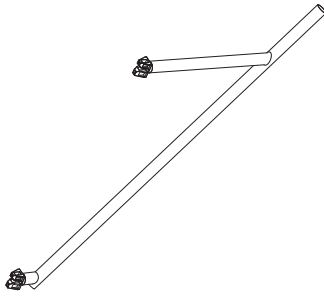
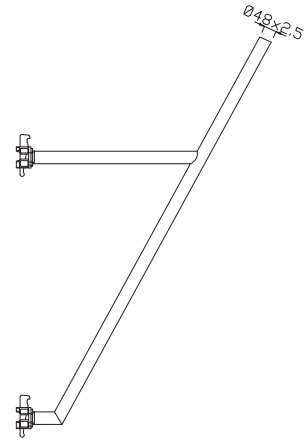
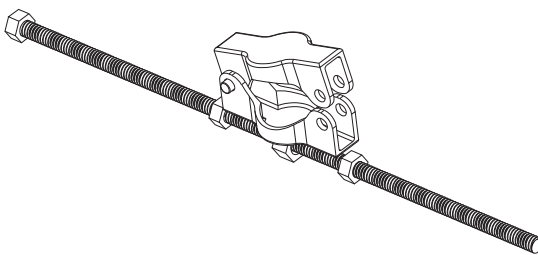
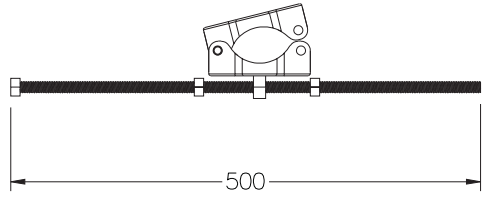
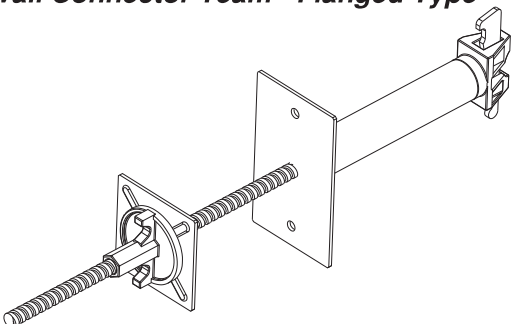
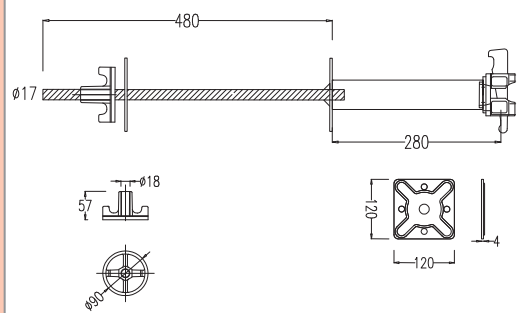


		אָרילק kg Weight kg	Stok No Item No			
<p>Dikey Eleman (l=300cm;3F) Vertical Component (l=300cm;3F)</p>  <p>Dikey elemanlar TS-EN 12810 ve TS-EN 12811 - 1, 2, 3 normlarına uygun olarak üretilebilmektedir. <i>Vertical components can be produced according to the norms; TS-EN 12810 and TS-EN 12811 - 1, 2, 3.</i></p>		10.7	013000	 		
<p>Dikey Eleman (l=300cm;6F) Vertical Component (l=300cm;6F)</p>  <p>Dikey elemanlar TS-EN 12810 ve TS-EN 12811 - 1, 2, 3 normlarına uygun olarak üretilebilmektedir. <i>Vertical components can be produced according to the norms; TS-EN 12810 and TS-EN 12811 - 1, 2, 3.</i></p>		12.1	013100	 		
<p>Yatay Eleman Ledger</p> <p>L = 500 mm L = 700 mm L = 1000 mm L = 1200 mm L = 1500 mm L = 2000 mm L = 2500 mm L = 3000 mm</p> <p>Yatay elemanlar TS-EN 12810 ve TS-EN 12811 - 1, 2, 3 normlarına uygun olarak üretilebilmektedir. <i>Ledgers can be produced according to the norms; TS-EN 12810 and TS-EN 12811 - 1, 2, 3.</i></p> 		2.1 2.9 3.5 4.0 4.6 6.1 7.4 8.7	010100 010200 010300 010400 010500 010600 010700 010800	  		

SCAFSET-C FLANSLI İSKELE SİSTEMİ

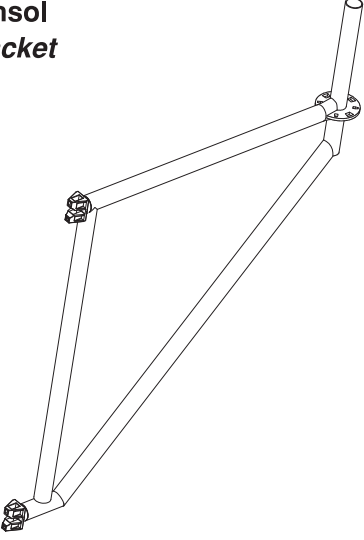
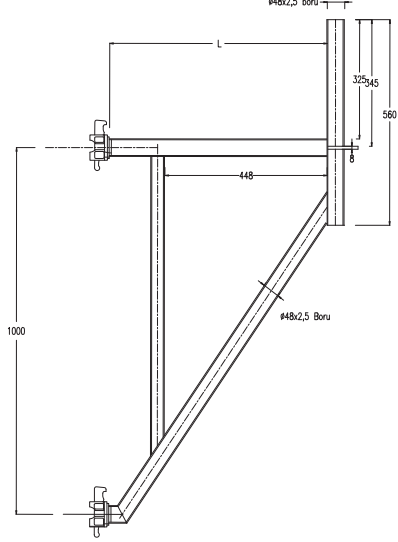
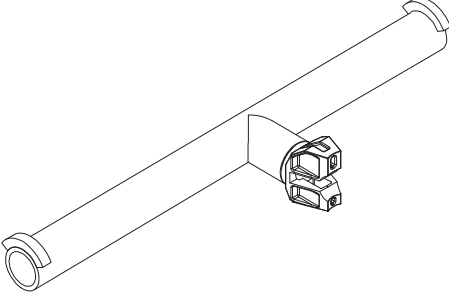
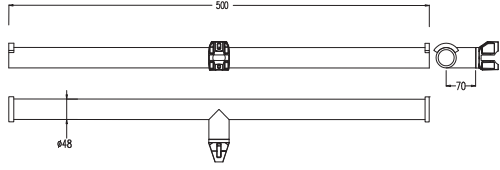
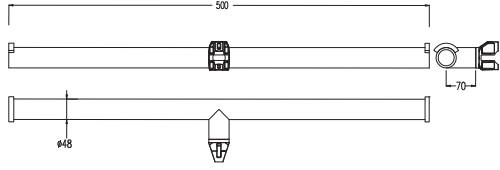
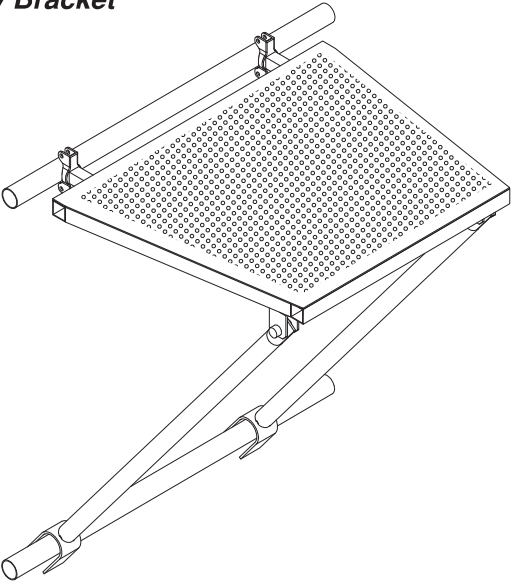
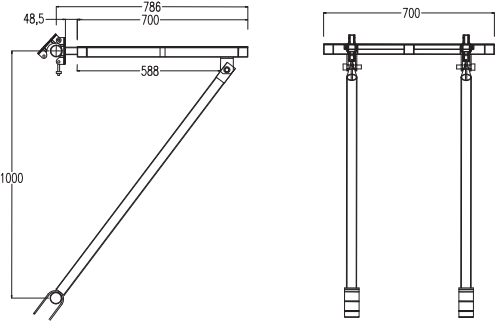
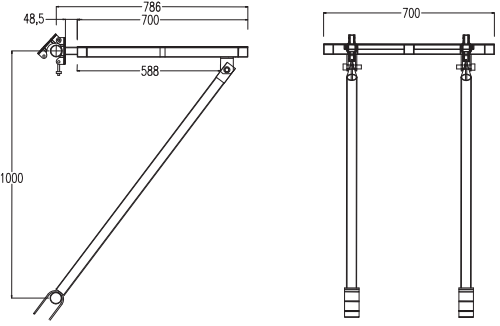
FLANGED SCAFFOLDING SYSTEM

		Ağırlık kg Weight kg	Stok No Item No	
Birleştirme Elemanı Connector 		0.4	015000	
Çift Yollu Ayar Elemanı D38 Four Ways Head Spindle D38 <p>L= 500 mm L= 750 mm</p> <p>Tek veya çift H20 için stabiliteyi sağlar. Provides stable support for single or twin H20 Girder</p> 		5.9 6.7	511100 511200	
<p>25 cm'de güvenlik stoperi bulunmaktadır. Safety stop in 25 cm.</p>				
U Başlıklı Üst Ayar Elemanı D38 U Head Spindle D38 <p>L= 500 mm L= 750 mm</p> <p>Ahşap Kalaslar için stabil bir destek oluşturur. Provides stable support for timbers</p> 		3.0 3.8	510100 510200	
<p>25 cm'de güvenlik stoperi bulunmaktadır. Safety stop in 25 cm.</p>				

		אָרילק kg Weight kg	Stok No Item No	
<p>Alt Ayar Eleman D38 Base Spindle D38</p> <p>Yüksek dayanım için taban plakası özel formudur. <i>Base plate has a special form for high strenght</i></p> <p>25 cm'de güvenlik stoperi bulunmaktadır. <i>Safety stop in 25 cm.</i></p>	 <p>L= 500 mm L= 750 mm</p>	<p>2.9 3.6</p>	<p>501100 501200</p>	
<p>Çevre Koruyucu Destek Fan Support</p> <p>Çevreye duyarlı çalışma alanları yaratır, herhangi bir maddenin düşmesine engel olur. <i>For protecting passers-by from falling components.</i></p>		<p>8.0</p>	<p>014600</p>	
<p>Duvar Bağlantı Takımı Wall Connector</p>		<p>1.1</p>	<p>045300</p>	
<p>Duvar Bağlantı Takımı - Flanşlı Tip Wall Connector Team - Flanged Type</p>		<p>3.4</p>	<p>016000</p>	

SCAFSET-C FLANSLI İSKELE SİSTEMİ

FLANGED SCAFFOLDING SYSTEM

		Ağırlık kg Weight kg	Stok No Item No		
Konsol <i>Bracket</i>		<p style="text-align: center;">L</p> <p style="text-align: center;">70 cm 100 cm</p>	<p style="text-align: center;">8.5 11.0</p>	<p style="text-align: center;">019000 019100</p>	
Basamak Elemanı <i>Step Component</i>		<p style="text-align: center;">2.2</p>	<p style="text-align: center;">017700</p>		
Çıkma Konsolu <i>Bay Bracket</i>		<p style="text-align: center;">22.0</p>	<p style="text-align: center;">017800</p>		



ייצוג בלעדי

ZND

SAFETYRESPECT

UPZ Gruppe

con-imex
Prefabrik İnşaat Sanayi ve Ticaret Limited Şirketi

קבוצת אוטודור בע"מ, קיבוץ משמרות ד.ג. מנשה. מיקוד: 3784000 ■ ח.פ: 513898122
טל' קווי: 04-6277786 ■ טל' נייד: 054-7500760 ■ Waze: אוטודור פתרונות מתקדמים לתשתיות זמניות
בפייסבוק: קבוצת אוטודור ■ אתר אינטרנט וקטלוגים: www.out-door.co.il