

1

2

3

4

5

6

A

A

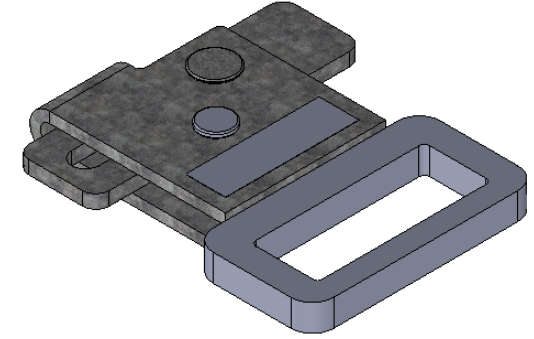
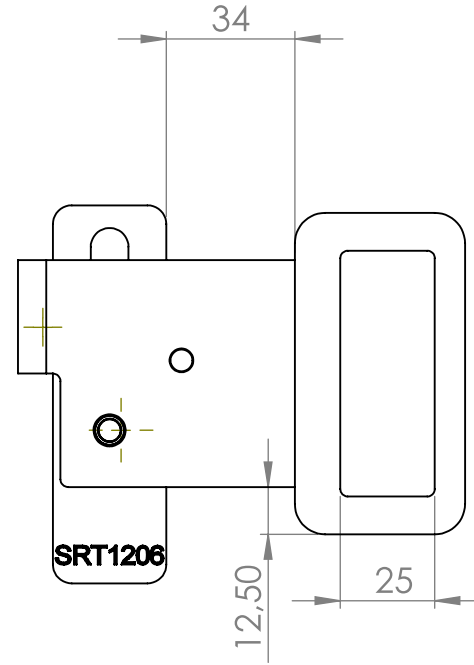
B

B

C

C

D



AKSİ BELİRTİLMEDİĞİ SÜRECE:
BOYUTLAR MİLMİMETREDİR/
OTHERWISE DIMENSIONS
MILLIMETERS
YÜZEY CİLASI/SURFACE FINISH:
TOLERANSLAR/TOLERANCES: ISO 2768-1 MEDIUM
DOĞRUSAL/LINEAR:
AÇISAL/ANGULAR:

BİTİRME/FINISH:

Galvaniz Kaplama

KESKİN KENARLARI
PAHLAYIN VE
KIRIN

TEKNİK RESMİ ÖLÇEKLENDİRME/DESCRIPTION

TARİH/DATE

REVİZYON/REVISION

BAŞLIK/TITLE: 919010 Bariyer
Braketi 360

07/07/2014

1



İSİM/NAME

MUAMMER KURT

İMZA/SIGNATURE

TARİH/DATE

13/05/2012

ÇİZEN/DRAWN

DENET./APPROVAL

ÜRET./PRODUCTION

KALİTE/QUALITY

MALZEME/MATERIAL:

AĞIRLIK/WEIGHT:

RESİM NO./DWG NO:

ÖLÇEK/SCALE:1:2

9-100

SAYFA/PAGE:1

A4

ISO 2768-1 MEDIUM

| from 0,5 up to 3 | over 3 up to 6 | over 6 up to 30 | over 30 up to 120 | over 120 up to 400 | over 400 up to 1000 | over 1000 up to 2000 | over 2000 up to 4000 |
|---------------------------|-------------------------|--------------------------|----------------------------|-----------------------------|------------------------------|-------------------------------|-------------------------------|
| ±0,1 | ±0,1 | ±0,2 | ±0,3 | ±0,5 | ±0,8 | ±1,2 | ±2 |