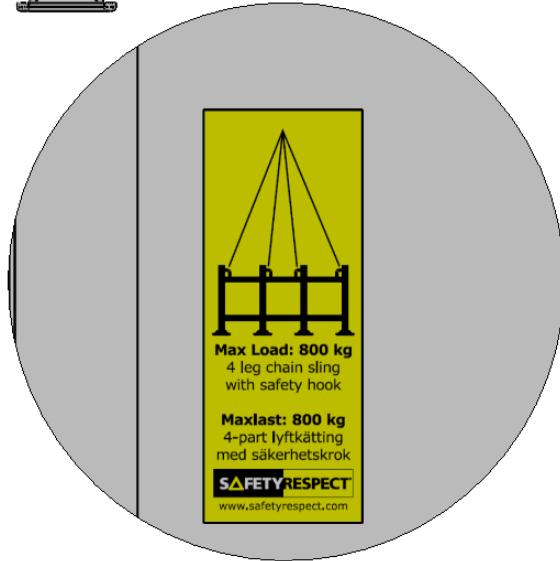
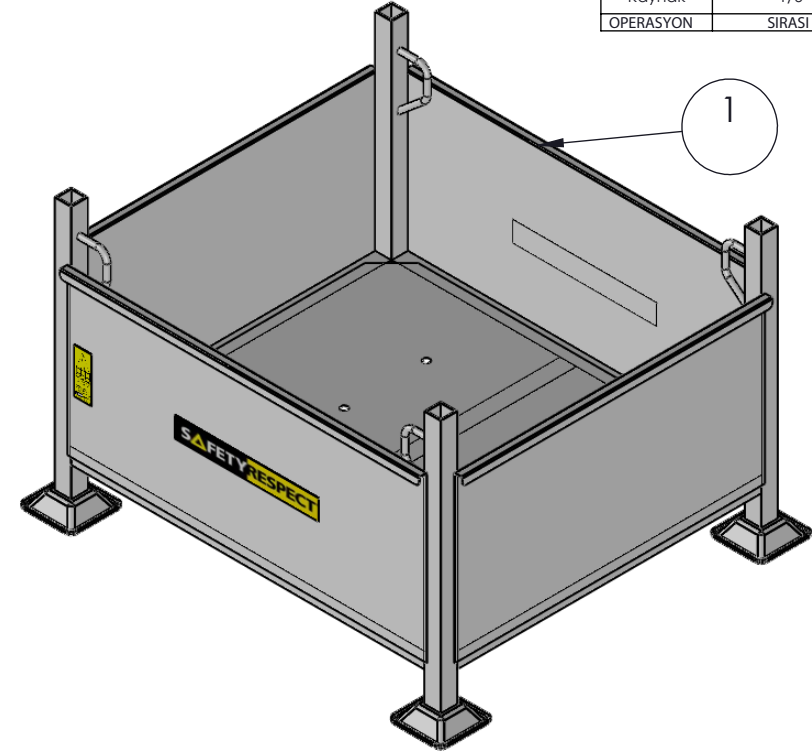
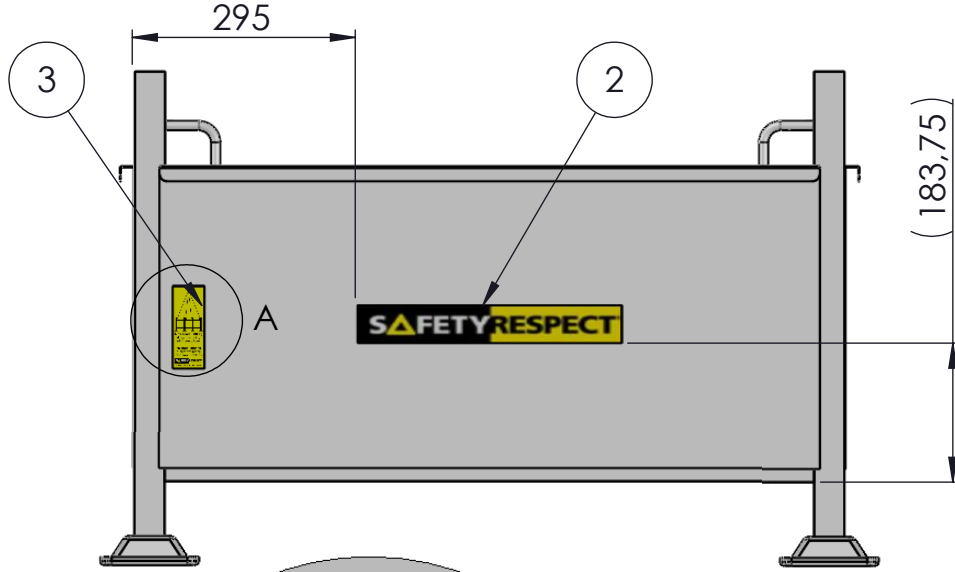



Etiket	6/6	Montaj
Boya	5/6	Boyahane
Kaynak	4/6	Manuel Kaynak
Kaynak	3/6	Manuel Kaynak
Kaynak	2/6	Manuel Kaynak
Kaynak	1/6	Manuel Kaynak
OPERASYON	SIRASI	TEZGAH



SIRA	STOK KODU	ÇİZİM NUMARASI	PARÇA ADI	AĞIRLIK	ADET
1	010SRTR016510	10-5-200.5	KUTU PALETİ BOYA	32988.60	1
2	3102700000040	80-260	SARI-SİYAH SAFETYRESPECT ETİKETİ 50X350MM	0,01	2
3	3102700000090	80-270	SARI-SİYAH SAFETYRESPECT ETİKETİ 42X109,5MM YÜK TAŞIMA ETİKETİ	0,01	2
STOK KODU: 010SRTR009670			STANDART:	MALZEME ADI:	AĞIRLIK: 49641.50

	Ölçek: 1:20	GENEL TOLERANS ISO 2768-1 medium	SIRADAKİ OPERASYON: ÇİZEN: Semih ŞEN KONTROL:		ÇİZİM TARİHİ: 22.04.2019
		ONAY:		REVİZYON TARİHİ:	
7 OUTDOOR			981130 KUTU PALETİ		YÜZEY SONLANDIRMA
					SAYFA NO: 6/6