

OUTDOOR

פתרונות מתקדמים לתשתיות זמניות

גדר זמנית

להשכרה / מכירה



נוחות ובטיחות באירועים רבי משתתפים אתרי בניה סלילה ועבודה
מומחים באספקת גדר זמנית - שירות בכל רחבי הארץ

התקשרו אלינו עוד היום לשיחת ייעוץ חינם

1-800-300-550

www.out-door.co.il

על חברת אאוטדור

חברת אאוטדור הוקמה בשנת 2000 ומאז הינה חברה המתמחה בייבוא, ייצור, מכירה, תפעול והשכרה של מערכות גידור זמנית, אנו החברה המובילה בתחום בישראל. אאוטדור הינה המפיצה הבלעדית של תאגיד ZND ההולנדי שהינו היצרן הגדול בעולם של גידור זמני. מטרתנו לספק מוצרים איכותיים ומתאימים מבחינת עלות/תועלת לכל צורך שלכם. אנו מתחייבים למענה זריז אמין וענייני, פתרונות מהירים ובאיכות מוצר גבוהה. צוותי השטח שלנו מיומנים ומדויקים. מה שסוכם יבוצע. משרדי ומחסני החברה ממוקמים בקיבוץ משמרות (ליד פארק תעשייה קיסריה) ונשמח לעמוד לרשותכם.

על מוצרי ZND

ZND הינו תאגיד הולנדי עם מפעלי ייצור באנגליה, צרפת, פולין, סין ומפיצים בכל רחבי העולם. תהליכי הייצור הינם המתקדמים מסוגם כולל שיטת חיבור וריתוך ייחודית בשם smartweld100. תהליכי בקרת האיכות מוקפדים, כל מוצר נבדק ע"פ התקנים החמורים ביותר, מחלקת פיתוח תוססת שמתאימה ללא הרף את קו המוצרים לצרכי השוק והבטיחות המשתנים.

יתרונות השימוש במוצר

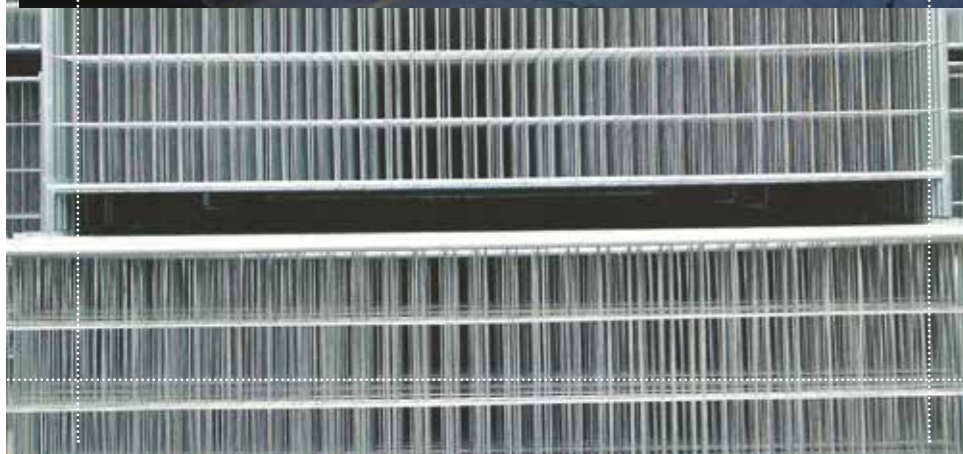
- * שיפור הבטיחות באתר הבנייה
- * שיפור הביטחון וסינון מבקרים באתר
- * יצירת איזורים לא נגישים בתוך אתר הבנייה
- * הפחתה משמעותית בכמות הגניבות והוונדליזם
- * הפחתה משמעותית בסכנה לפגיעת מבקרים
- * הקנת נראות / מכובדות / הסתרה ומקצועיות

השירות שלנו כולל:

- * סיור אצלך באתר לתכנון וייעוץ - חינם
- * מלאי גדול מכל הסוגים ושירות ללקוח תוך 48 שעות
- * הובלה ופריקה אצלך
- * הקמת הגדר אצלך באתר (הגדר ניתנת להקמה גם ע"י הצוות שלך)
- * מגוון רחב של מוצרים משלימים בכדי לייצר את הפתרון האידיאלי לאתר שלך
- * הגדרות מאושרות בתקן אירופאי ובאישור מהנדס בטיחות

הלקוחות שלנו

- * אתרי בנייה ושיפוצים
- * אתרי עבודה זמניים מתחום הסלילה והתשתיות
- * אתרי תפעול ולוגיסטיקה - נמלים, מפעלים, בסיסי צה"ל
- * אירועים המוניים
- * רשויות מקומיות
- * בריכות שחייה ואיצטדיונים
- * משרד הבטחון / משרד ראש הממשלה





אתר עבודה,
שיפוץ
טיילת ת"א



גידור זמני
יצירת מרחב הליכה
בטוח להולכי רגל,
יפו



אתר עבודה
מרינה תל אביב



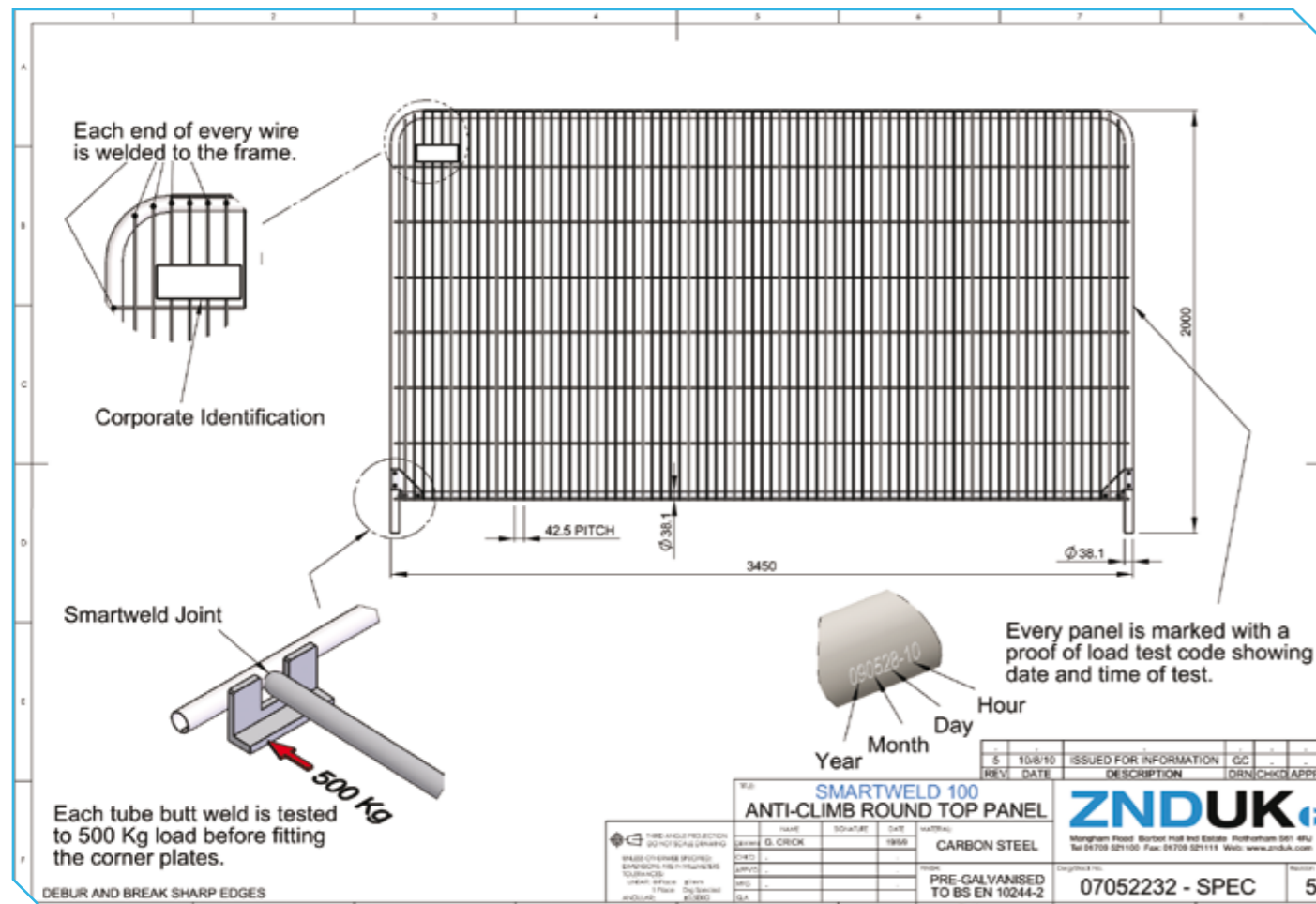
גידור זמני
מתאים לתיחום
אתרים זמניים



גידור עבודות תשתיות
הרכבת הקלה,
יצירת מרחב הליכה בטוח
להולכי רגל + מעברי חציה.
בשרות ירושלים תל אביב



אתר עבודה
מרינה תל אביב



גדר זמנית מעוגלת

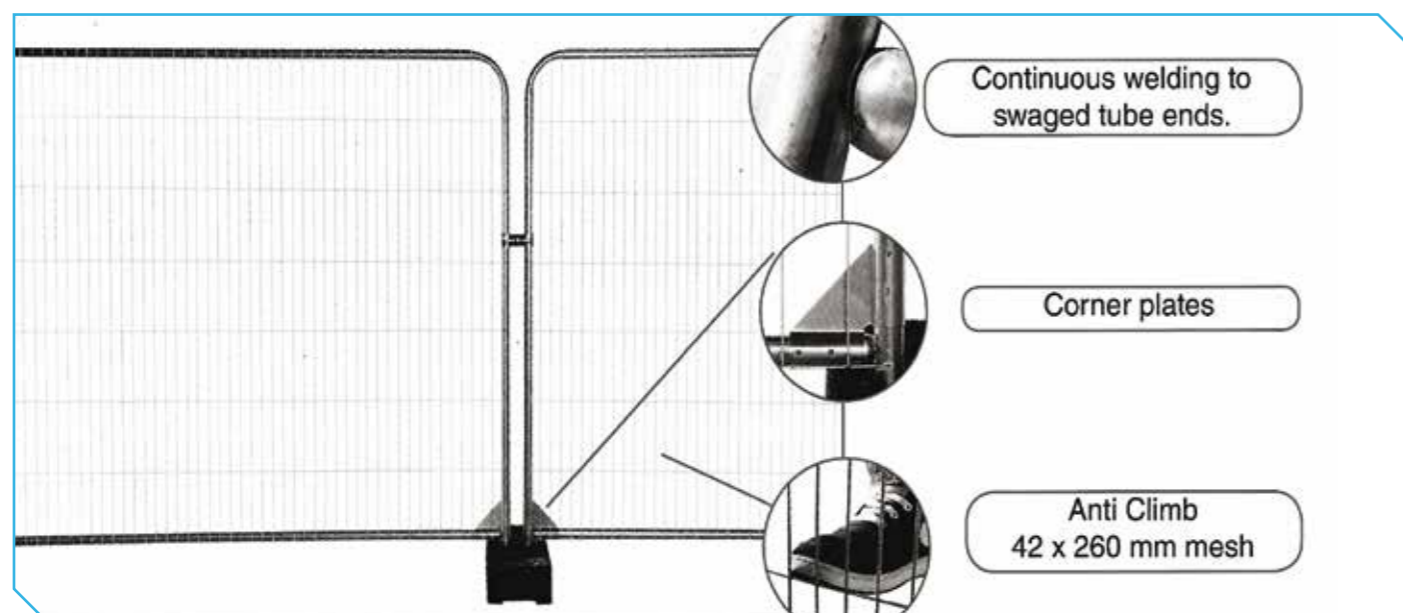


גידור זמני לעבודות תשתית הרכבת הקלה תל אביב



עבודות גידור זמני במתחם דרום הקרייה "שרונה"

מערכת הגידור עומדת בתקן אירופאי לגידור זמני BS 1722-18.2011



גובה: 2000 מ"מ

אורך: 3450 מ"מ

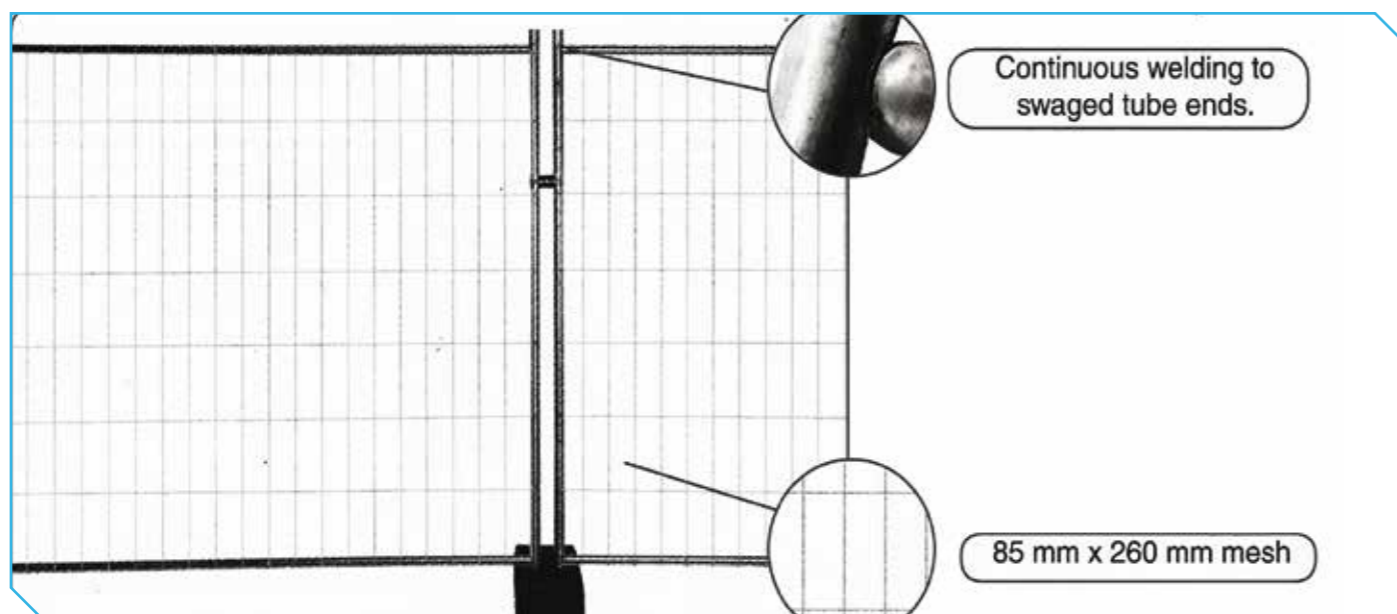
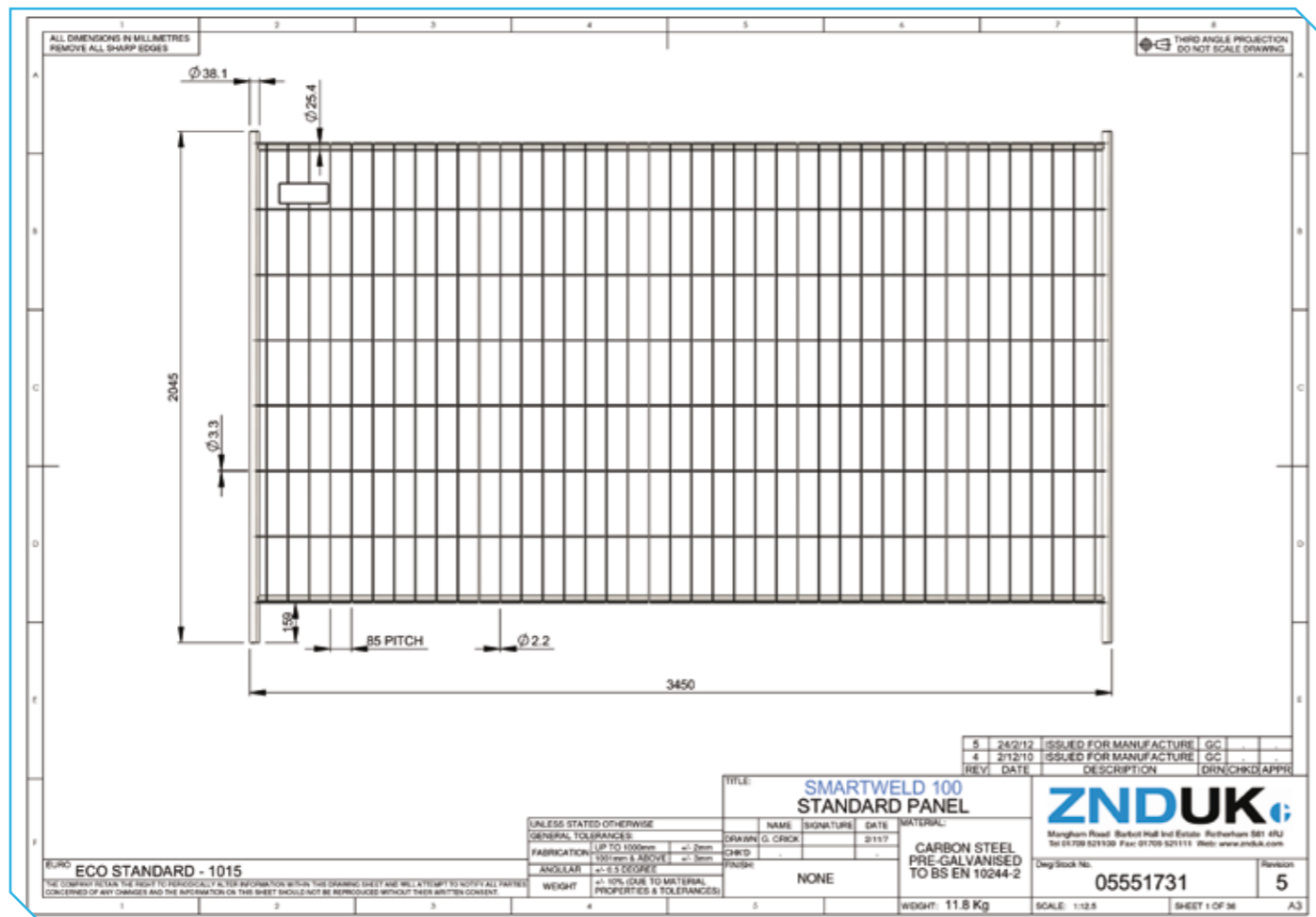
קונסטרוקציה: קוטר 38.1 עובי דופן 1.2 מ"מ

רשת: עובי חוט 3.3 מ"מ אופקי 2.3 מ"מ

אנבי מיפתח 41.5X260 מ"מ

משקל: 17 ק"ג

מוצר עגול ואסטתי המשתלב היטב בסביבה העירונית



מוצר קל, פשוט, נוח לתפעול
ובעל עלות נמוכה

גובה: 2045 מ"מ
אורך: 3450 מ"מ
קונסטרוקציה: קוטר 38.1/25.4 עובי דופן 1.2 מ"מ
רשת: עובי חוט 3.3 מ"מ אופקי 2.3 מ"מ אנכי
מיפתח 264x85 מ"מ
משקל: 12.5 ק"ג



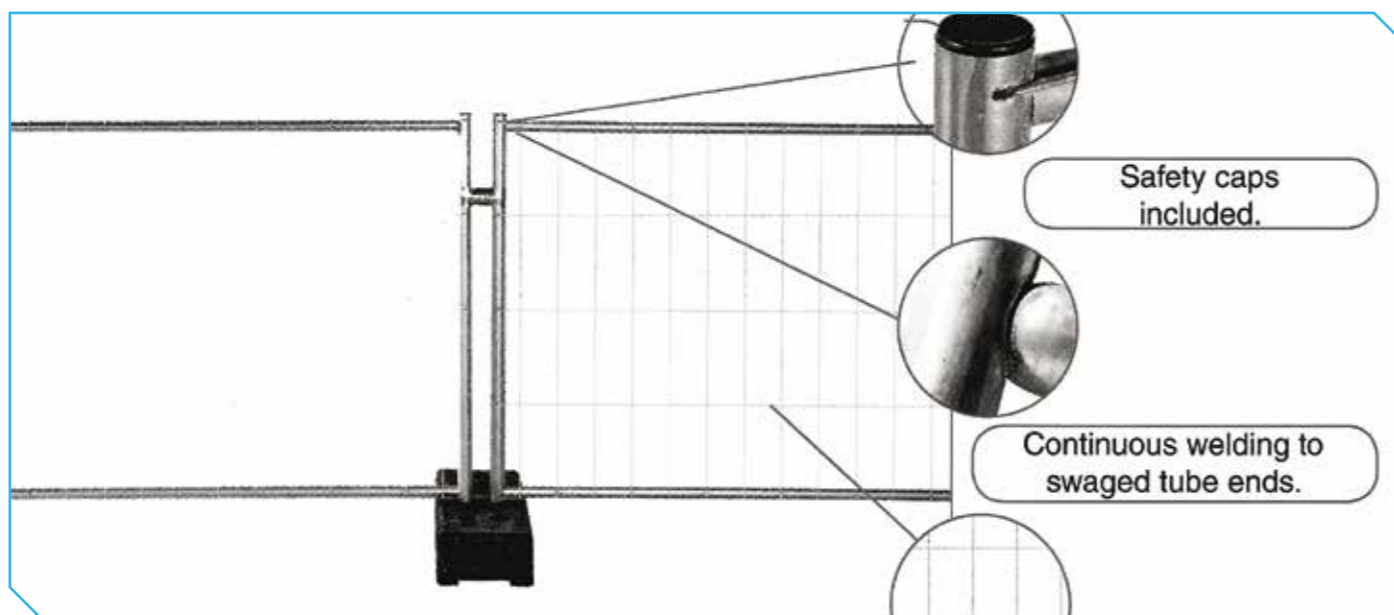
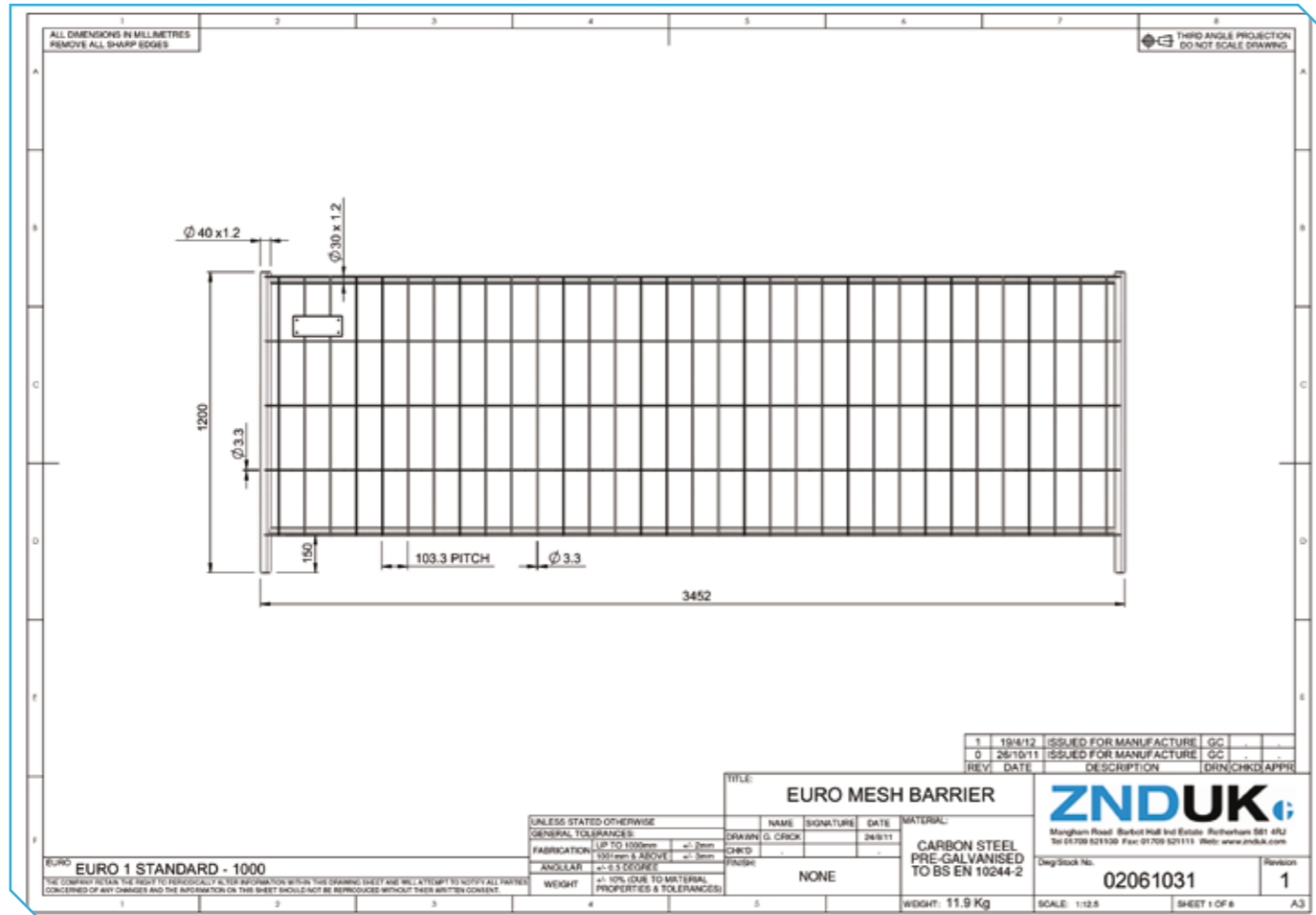
גדר זמנית סטנדרט



גדר זמנית סטנדרט
על בסיסי בטון עם
אלכסוני תמיכה -
מעוגנים בפין נעיצה
פארק אריאל שרון



גדר זמנית סטנדרט על
בסיסי בטון
פארק אריאל שרון



מתאים במיוחד לרחובות צפופים ולמקומות שחשוב לשמור בהם קו ראייה פתוח

גובה: 1200 מ"מ
אורך: 3450 מ"מ
קונסטרוקציה: קוטר 30/40 עובי דופן 1.2 מ"מ
רשת: עובי חוט 3.3 מ"מ
מפתח: רוחב-100 מ"מ אורך-260 מ"מ



גידור עבודות מדרכה
גובה 1.2 מטר



גידור עבודות מדרכה
התקנת גדר נמוכה על
בסיסים עגולים 45 ק"ג
ובסיסי מתכת שטוחים.
רחוב רוטשילד ראשון לציון



גידור עבודות תשתית
ברחוב צר
ראשון לציון



גדר זמנית מעוגלת עם
מסך הסתרה איכותי.
אתר עבודה רמת השרון



גדר זמנית מעוגלת
הקמה על בזנטים -
עבודות תשתית
דרך בגין ירושלים



גדר זמנית מעוגלת עם
מסך הסתרה
+ שער רכב
אתר בנייה רמת השרון



גדר זמנית
Heavy duty
2.5 מטר גובה
תרגיל אוגדה צה"לי



גדר זמנית מעוגלת עם
מסך הסתרה לבן איכותי.
אתר עבודה
לב העיר הרצליה



יצירת שטח אחסון מופרד
בשטחי אתרים תפעוליים
לוגיסטים
עיר הבהד"ים



גידור זמני,
תרגיל אוגדה
מערכת הבטחון



גידור זמני
של אוניות נוסעים
יצירת מסדרון הליכה
סטרילי וביקורת גבולות
נמל אילת



גידור זמני מבצעי
מערכת הבטחון



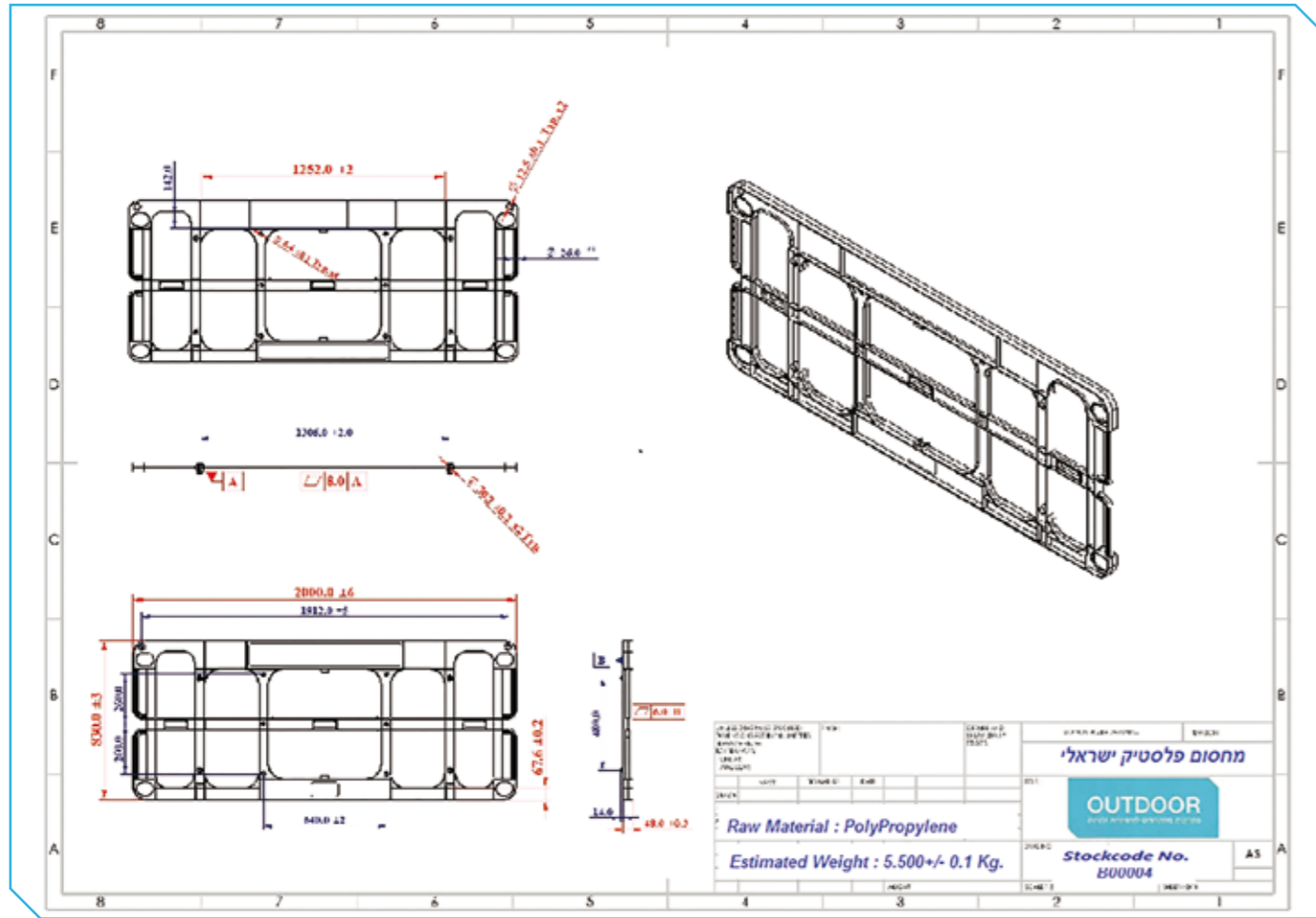
אתר המפונים הראשון
חוף ניצנים, הוקם ותופעל
על ידי אאוט-דור בזמן
מלחמת לבנון
2006 הקמה תוך 48 שעות



גידור זמני מבצעי
מערכת הבטחון



מופעי ענק -
פארק הירקון



מידות מחזיר אור: 1250*140 מ"מ
חומר: ניתן למיחזור, קרינת UV-עמידות ל3 שנים

גובה: 1.1 מ'
אורך: 2000 מ"מ
מפתח רגל: 600 מ"מ
רוחב רגל: 50 מ"מ
גובה מהקרקע: 175 מ"מ

מחסום פלסטיק קל,
תוצרת הארץ רב שימושי.
עם מחזיר אור בתקן אירופאי.



מחסום פלסטיק

גובה: 1.1 מטר

אורך: 2 מטר



מגיע כסטנדרט בצבע

כתום.

בהזמנות מעל 1000 יח

ניתן להזמין בצבעים

נוספים

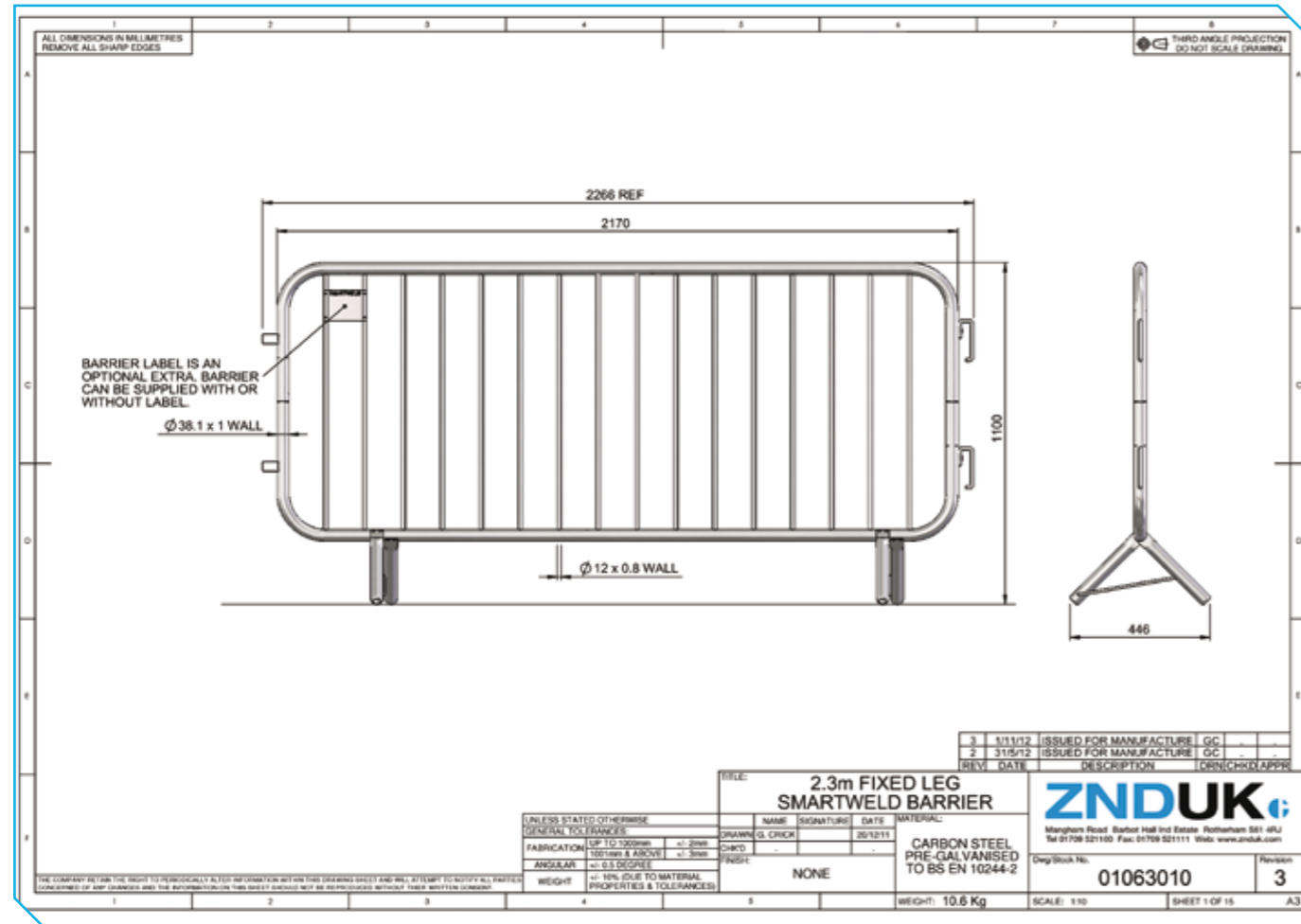


נראות ובולטות

רגליים מתפרקות

נכח קטן בשינוע והעברה

הרכבת המחסום ע"י הלקוח.



מחסום אנגלי
הטוב ביותר בשוק



המחסום הטוב בעולם,
קל ביותר, חוסך עלויות
תפעול

מחסום אנגלי
אורך: 2.3 מ'
גובה: 1.1 מ'
משקל 11 ק"ג
עם הכנה למיתוג
בטנט מונע פתיחה אקראית



מחסום משטרה/לחץ
מתקפל
חומר גלם: מתכת מגולוונת
מתוכנן לעמידה בעומס
קהל (לחץ)
גובה: 1070 מ"מ
אורך: 2000 מ"מ
משקל: 48 ק"ג



המחסום הטוב ביותר
בשוק.
אחסון קל ונוח



שער רכב תיקני
מפתח 4.4 מטר
ניתן להתקנה בכל
נקודה לאורך הגדר,
מנגנון נעילה



אתר בניה,
פרסום על גבי גידור זמני



שער אדם תיקני
מפתח 1.1 מ' / 1.5 מ'
ניתן להתקנה בכל
נקודה לאורך הגדר,
מנגנון נעילה



גידור זמני עם מיתוג
מלון קראון פלאזה,
תל אביב

מנשא יעודי,
אפשרות להעמסה
במלגזה



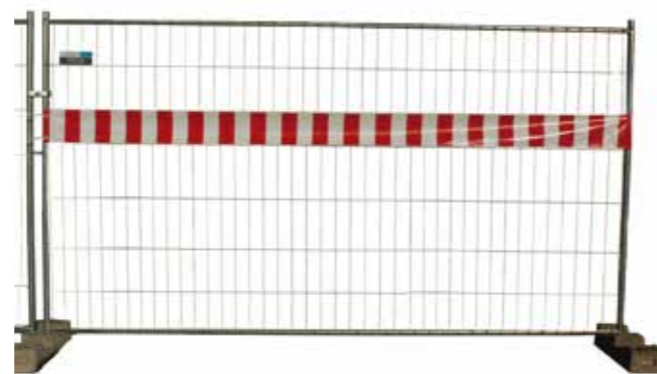
מנשא חורים לגדר זמנית
לנשיאת 28 פלטות
(כ-100 מטר רץ)



גידור זמני, אתר בניה
המרכז לאומניות,
הרצליה



יחידה להתקנה קבועה על בטון



מחזירי אור גמיש לגדר זמנית



מחזירי אור קשיח לגדר זמנית



יחידת גלגל לפלטת גדר



אלכסון תמיכה



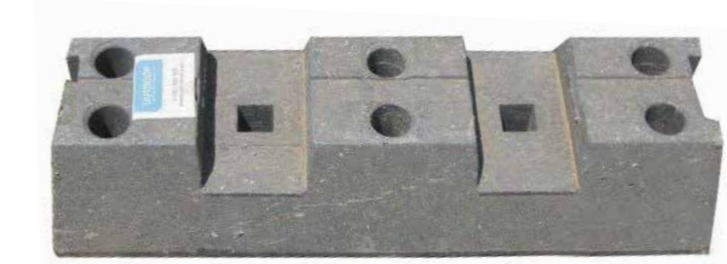
בסיס רגל שטוחה לגדר זמנית



תפסן מצמד יעודי



בסיס כובד עגול 45 ק"ג לשימוש ברחובות צרים



בסיס כובד מפלסטיק 19 ק"ג מתאים לחברות השכרה



בסיס כובד בטון אליפטי
אורך: 60 ס"מ
רוחב: 35 ס"מ
גובה: 13 ס"מ
משקל: כ-50 ק"ג



בסיס כובד מבטון 35 ק"ג



חברת BrightSource
אתר אשלים.

מבנים מבוססי מכולה

.....
.....



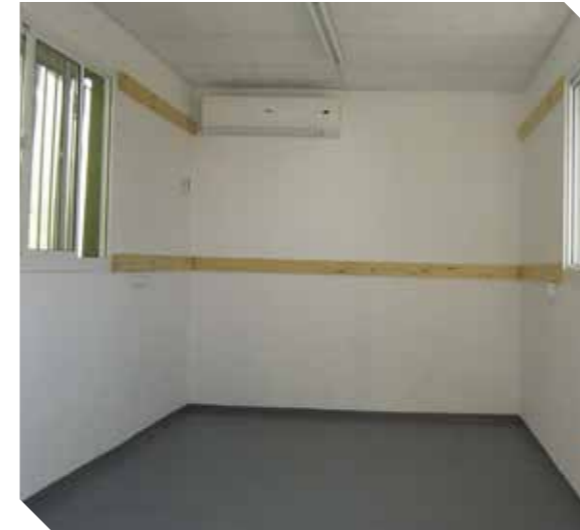
מבנה משרד פרימיום אתר עבודה

.....
.....



אתר התארגנות
מבוסס מבני מודולר

.....
.....



בנים - מבנה משרד סטנדרט

.....
.....



בנים - מבנה משרד סטנדרט

רצפת PVC, תקרה אקוסטית, מזגן 1.25
תשתית חשמל, שני חלונות מסורגים



מבנה שרותים ומקלחות

בכל הגדלים



מכירת מבנים מיוחדים

ע"פ הזמנת לקוח

.....
.....



מכולות אחסון

.....
.....



השכרת מיתוג ודיגול



מיתוג על גבי גדרות ומחסומים



מבנה משרד מבוסס מודולר פרימיום מבט מבחוץ 3x6, להשכרה



השכרת אוהל פגודה גני התערוכה תל אביב



השכרת הצללות איכותיות בכל גודל



מבנה משרד מבוסס מודולר פרימיום 3x6 פנים, להשכרה



אספקת מים בעוקבים 1000 ליטר / במיכלים



שרותים כימיים



שני מבנים 3x6 מחוברים, 36 מ"ר להשכרה.

העידן החדש של בניה מודולרית



מוזמנים לבקר ולהתרשם...

אתם מוזמנים לבקר את השואו-רום שלנו במשרדנו בקיבוץ משמרות. השואו-רום בנוי מ-2 קומות וכולל אופציות שונות של המבנה המודולרי תקרות, רצפות, דלתות וחלונות, תאי שירותים, מקלחונים ומטבחון. כמו כן ניתן לראות אופציות נוספות בתצוגה.

פתרונות מבנים מודולריים, בכל גודל, עיצוב וסטנדרט אפשרות רכישה / השכרה / ליסינג

לתיאום ביקור התקשרו אלינו: 1-800-300-550 | 054-7500760



אאוטדור מודולר

פתרונות מתקדמים לבניה מודולרית



www.con-modular.co.il