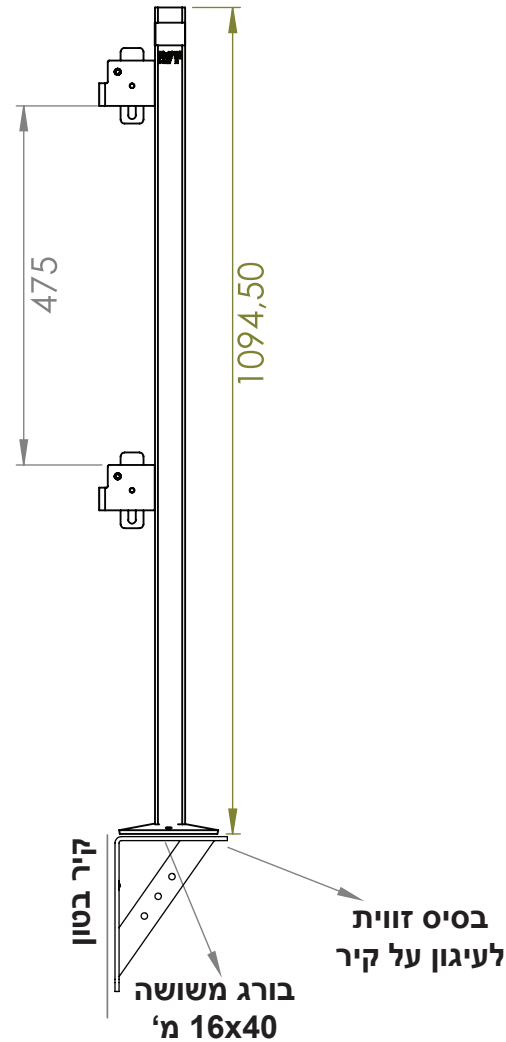


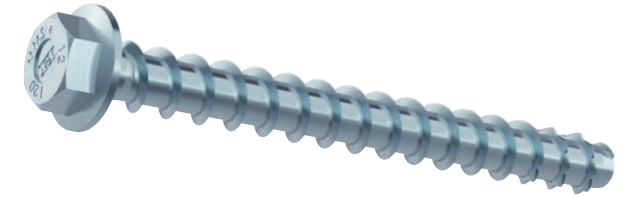
הוראות התקנת בסיס זווית לעיגון על קיר



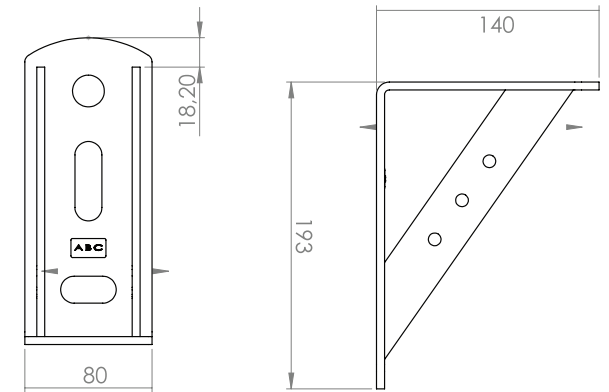
רגל תמיכה 1.1 מ'



בורג רב פעמי Heco
12/90 מ"



בסיס זווית
לעיגון על קיר



מרחק מינימלי
מקצה בטון
60 מ"

עומק קידוח
10 מ"

חור עליון בורג רב פעמי
Heco 12/90 mm

בורג לייצוב בסיס
מונע תזוזה

קוטר
17 מ"

קוטר
19 מ"