

הוראות התקנה למערכת הגנה מפני נפילה מגובה

EDGE PROTECTION SYSTEM SAFETYRESPECT

תקן
EN 13374



מהדורה 1

054-7500760 04-6277786
www.out-door.co.il

מחסום להגנת
קצה בניין
מכירה/השכרה

קבוצת
OUTDOOR

3.....הוראות בטיחות

3.....סיכונים שיתכן ועשויים להיות בעת ההתקנה

3.....רשימת הדרישות וההכנות להקטנת סיכונים

4.....צירופי עגונים

4.....בורג עיגון בבטון רב פעמי

4.....עיגון בעזרת עוגן (תותב מתרחב) M 16

4.....נתוני כוחות הידוק הבורג

5.....התקנה עילית

5.....רגל תמיכה תקן אירופאי 1.1

6.....מחסום 1.3 - 2.6

7.....צרופי התקנה

7.....בסיס מלחציים

7.....הוראות ההתקנה לבסיסי המלחציים השונים

8.....בסיס מלחציים 0.5 מ'

8.....בסיס מלחציים 0.3 מ'

9.....בסיס זווית לעיגון על קיר

10.....אביזר חיבור לקיר

11.....רגל להתקנה מעל בסיס עץ

11.....בסיס כובד מתכת

12.....לינק בר

13.....אביזר חיבור פינה 360

14.....בקרת התקנה

14.....רשימת תיוג ההתקנה

סיכונים שיתכן ועשויים להיות בעת ההתקנה

- נפילה מגובה.
- נפילת כלי עבודה ידניים.
- נפילת אביזרים.
- נפילת חלקים.
- סיכון לאוזניים ולעניים.
- טעויות מפעיל בעת ההתקנה.

רשימת הדרישות וההכנות להקטנת סיכונים

בעת ההתקנה חובה:

- על כל אדם המתקין את המערכת להשתמש במערכת מרסנת מפני נפילה מגובה, בכפוף להנחיות המעודכנות במועד ההתקנה לעבודה בגובה.
 - בעת התקנה או פירוק במידה וקיימת סכנה מפני נפילה מגובה על כל אדם להיות מצויד בכל האמצעים הנדרשים מפני נפילה מגובה בכפוף להנחיות המעודכנות במועד ההתקנה לעבודה בגובה.
 - מומלץ שכל היחידות תהינה מחוברות ומאובטחות בעת ההתקנה לנקודות עיגון.
 - אזור ההתקנה וסביבתו עליהם להיות מסומנים ומאובטחים על מנת למנוע כניסה ותנועת בני אדם לא מאושרים. יש להזהיר מפני נפלת חפצים.
 - חובה להשתמש בבגדי מיגון.
 - התקני הבטיחות ואביזרי ההגנה חייבים להיבדק לפני השימוש.
 - אין להשתמש באביזר בטיחות פגום על מנת לא לפגום בבטיחות האתר וההתקנה.
 - חובה להשתמש ולהתקין באמצעות כלי עבודה המותאמים ומיועדים לכך.
- רכיבי המערכת חייבים להיות אך ורק מתוצרת יצרן אחד, אין לערב רכיבים מתוצרת יצרנים אחרים.
- מערכת הגנה מפני נפילה מגובה הינה מערכת מעוגנת עצמאית למבנה, ואינה יכולה להתחבר למערכות אחרות ללא אישור היצרן SAFETYRESPECT בכתב.
- אחריות המוצר מותנת אך ורק כאשר ההתקנה בוצעה באמצעות רכיבי המערכת מקוריים מתוצרת היצרן SAFETYRESPECT כל חריגה מתנאי זה חייבת באישור היצרן SAFETYRESPECT בכתב ומראש.

צירופיי עגונים בורג עיגון בבטון רב פעמי



בורג במידות שלא קטנות מ-12 מ"מ X 90 מ"מ.
אין לקדוח קדח במרחק קטן מ-60 מ"מ משפת המבנה.
לאחר ביצוע הקידוח יש לנקות את הקדח משאריות.
בזמן התקנת העמוד חובה לבדוק שבסיס העמוד מוצמד במלואו למבנה הבטון.
אופן הידוק הבורג: אין להדק את הבורג מעבר לחוזק הנדרש על למנוע הרפיה של הבורג ממבנה הבטון.

ברגים מאושרים:

שם יצרן	מ.ק.ט	שימוש
MKT (או שווה ערך)	58143001	חיבור זווית חיצוני וחיבור קיר לפירי מעליות
MKT (או שווה ערך)	5500101	חיבור עילי
HECO MULTI-MONTI (או שווה ערך)	48411	חיבור זווית חיצוני וחיבור קיר לפירי מעליות

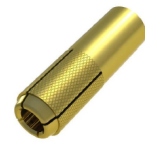
עיגון בעזרת עוגן (תותב מתרחב) M.16

תרשים 1:

M16 Double Side Bolt and Expansion Bolt(Anchor)



M16x50 8.8 חוזק DIN975



M16 Expansion Bolt

ההתקנה זו יכולה להתבצע רק במשטח בטון חזק דיו.
קדח בקוטר של 20 מ"מ עומק של 75 מ"מ במרחק שאינו קטן מ-200 מ"מ משפת המבנה.
לאחר ביצוע הקידוח יש לנקות את הקדח משאריות.
יש להחדיר את יחידת תותב העוגן לתוך הקדח בעזרת דפיקה.
עוגן נקירה - מתרחב בעזרת נוקר ומכות פטיש.

Characteristic Tension Values	נתוני כוחות הידוק הבורג	סוג בורג
Concrete screw M10 x 90mm	36 kN	בורג בטון 90 X 12 מ"מ
Expansion Bolt and Bolt M16	31,8 kN	מיתד מתרחב 16 מ"מ
Wood Screw WFD 12 x 100mm	11,3 kN	בורג לעץ 100 X 12 מ"מ

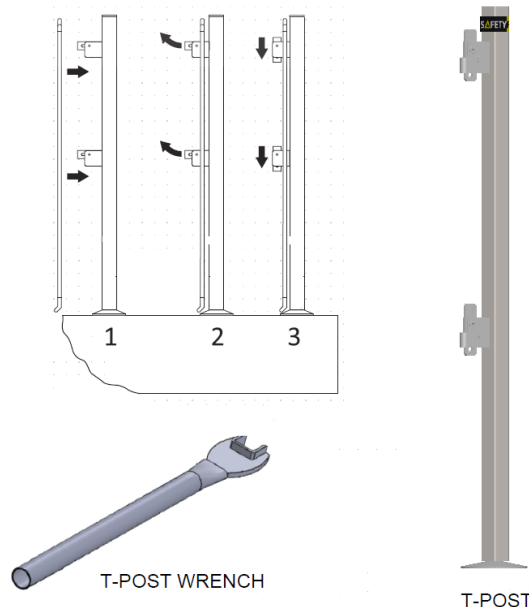
רגל תמיכה תקן אירופאי 1.1

התקנה מעל מבנה בטון בעזרת עוגן תותב מתרחב עם בורג דו צדדי M16 (ראה עמוד 4) הבולט מעל המבנה. שלב ראשון יש להציב את עמוד ה-T (תרשים - 1) יש להבריג את העמוד ידנית עד להצמדת הבסיס אל מבנה הבטון, יש להדק בעזרת מפתח המיועד לעמוד T (יש לדרוש את המפתח) בכוח המתאים. חובה על בסיס העמוד להיות במגע מלא עם מבנה הבטון. יש לוודא שמנגנון הנעילה המקובע בעמוד פונה לכיוון אזור העבודה בו דרושה ההגנה.

את מערכת נעילה יש לפתוח כפי שמוצג "בתרשים - 2".

1. יש להציב בעדינות את גדר המחסום מעל גופי מנגנון הנעילה כאשר לשוניות המערכת פתוחות ראה תרשים 2.
2. לאחר הצבת גדר המחסום וקיבועה בעמוד, יש לבצע ולוודא סגירת ונעילת הלשוניות, כפי שמוצג בתרשים מס 3.

תרשים 2



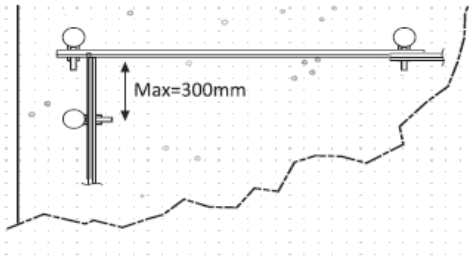
התקנה עילית - 2 חורים:

1. יש לבצע קידוח לפי המתואר בפרק צירופי עוגנים - בורג רב פעמי לעיגון בבטון
2. יש להשתמש בשתי יחידות - בורג רב פעמי לעיגון בבטון M12*90-100 (נתוני הבורג ראה עמוד 4)
3. חובה על בסיס העמוד להיות במגע מלא עם מבנה הבטון

מחסום 1.3 – 2.6

הנח את גדר המחסום על מבנה לשוניות הנעילה כאשר הן מכוונות פנימה אל סביבת העבודה סביבת העבודה. כאשר הצד הנושא את לוגו הגדר מותקן בכיוון ההפוך לסביבת העבודה. כל גדר המחסום מאובטחת על ידי שתי הלשוניות. מפתח מרבי בין העמודים 1.1 מ' עבור שדה גדר באורך 1,3 מ', מפתח מרבי בין העמודים 2,4 מ' עבור שדה גדר באורך 2,6 מ'.

תרשים 3



(Maximum barrier allowance without post use should be 300mm)



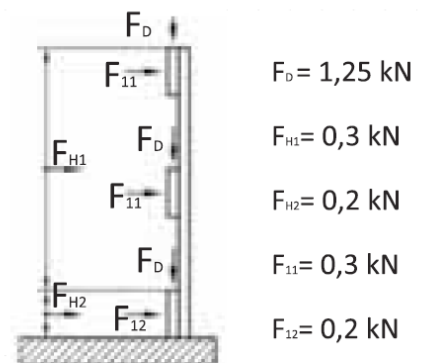
(הצבת גדר ללא עמוד אפשרית עד מפתח מקסימאלי של 300 מ"מ)

בתמונות מעלה: תמונה שמאלית לשוניית נעילה פתוחה, תמונה ימנית לשוניית נעילה במצב נעילה מאובטחת.

בדוק ידנית פעם נוספת וודא כי העמוד מקובע כנדרש לפני הצבת הגדר על מבנה לשוניות הנעילה, בצע נעילת הלשוניות וודא כי הגדר מקובעת לעמוד כנדרש. מיפתח בין שני עמודים לא יעלה על 2.4 מ' או 1.1 מ' בהתאם למידת שדה המחסום. חפיפה בין שני שדות הגדר לא תהיה קטנה מ- 200 מ"מ.

הערה: החפיפה בין שדות הגדרות, יכולה לגדול בהתאם לתנאי תוואי ההתקנה.

תרשים 4



Barrier yielding ratio under the 0,30 kN loading with parallel to the ground = 55 mm yielding

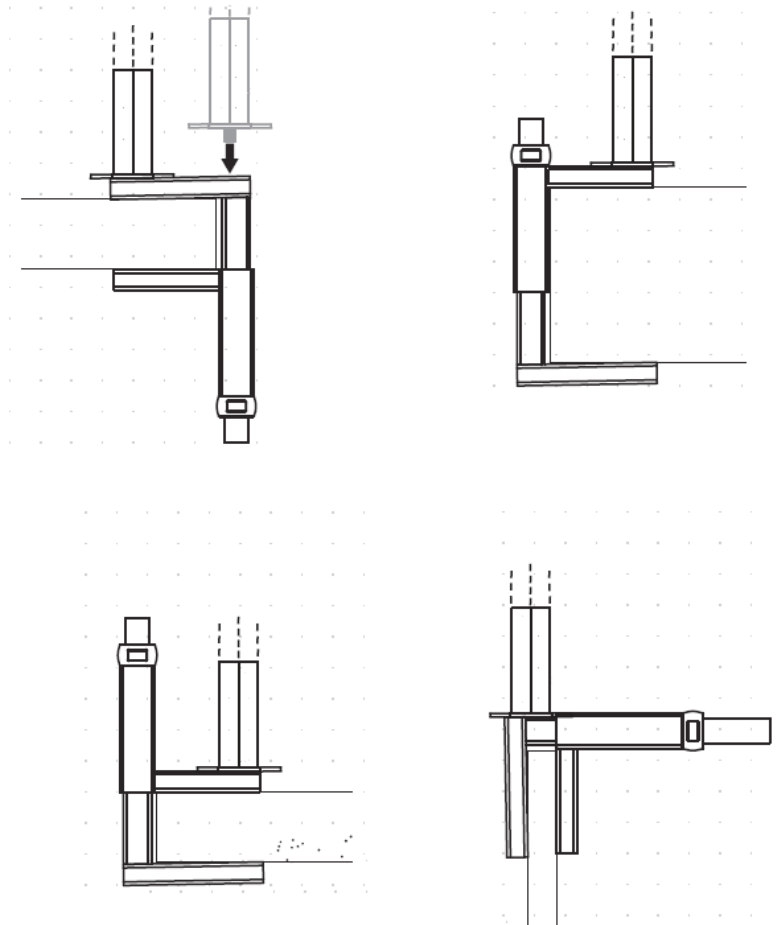
Çizim - 3

כפיפת הגדר בעומס עד 0,30 kN במקביל לפני קרקע = 55 מ"מ כפיפה.

צרופי התקנה

תרשים 5

בסיס מלחציים



הוראות ההתקנה לבסיסי המלחציים השונים

בסיס מלחציים ניתן להציב במצב אופקי או אנכי (תרשים - 5). כאשר הלחי הרחבה מהודקת אל כוון המבנה, מבנה הרצפה חייב להיות מוגן למנוע נזק אפשרי לרצפת הבטון במהלך ההרכבה לפני ההידוק, לאחר הצבת בסיס המלחציים במיקום הנכון, יש לבצע הידוק סופי.

הידוק סופי מתבצע באמצעות מכות פטיש לסגירת ההברגה.

בורג 16*50 לבסיס מלחציים.

כאשר משתמשים בשיטת חיבור מלחציים יש להשתמש אך ורק בבורג DIN975 חוזק 8.8 16*50 עם מעצור.



054-7500760 04-6277786
www.out-door.co.il

מחסום להגנת
קצה בניין
מכירה/השכרה

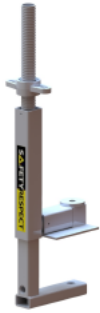
קבוצת
OUTDOOR

בסיס מלחציים 0.5 מ'

בסיס מלחציים 0.5 מ' ניתן להתקין בצד מבנה הבטון, הצבה אופקית או אנכית ובמדרגות. בסיס מלחציים 0.5 מ' ניתן להציב בצד ימין או שמאל במבנה הבטון.

מפתח בסיס מלחציים 0.5 מ' הינו 500 מ"מ - 20 מ"מ. יש לוודא כי בסיס המלחציים מהודק בכוח - מכות פטיש.

▶ CLAMP 550



Clamp 550 may be applied either horizontal or vertical and stairways. Clamp 550 can be applied to right or left hand side to the concrete. The clamp gap can be set in between 20 - 500 mm. Make sure the clamp is tightened well.

▶ CLAMP 300



Clamp 300 may be applied either horizontal or vertical. Post can be mounted on the Clamp 300 on four different points. The clamp gap can be set in between 10 - 300 mm. Make sure the clamp is tightened well.

בסיס מלחציים 0.3 מ'

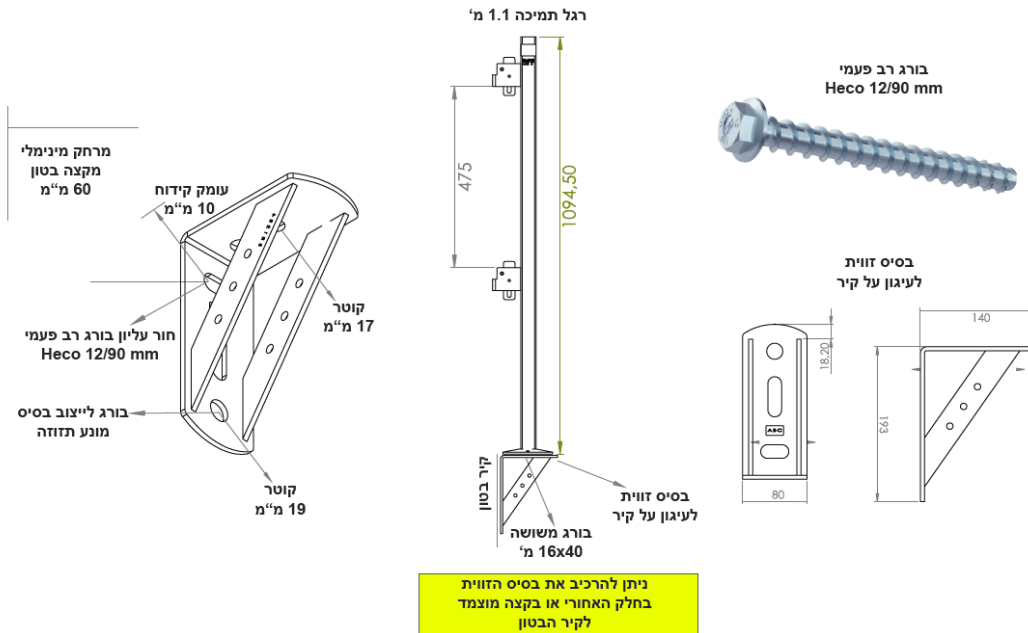
בסיס מלחציים 0.3 מ' ניתן להתקנה אופקית או אנכית. את העמוד ניתן להתקין על בסיס מלחציים 0.3 מ' בארבע נקודות שונות. מפתח בסיס מלחציים 0.3 מ' הינו 300 מ"מ - 10 מ"מ, יש לוודא את הידוק המלחציים בכוח - מכות פטיש.



בסיס זווית לעיגון לדופן הקיר ניתן להתקין במידה: והמערכת להגנת הקצה עשויה להוות מכשול מעל פני משטח העבודה, כאשר קיים צורך להתאים את הפסיעה של העמודים בדופן מבנה הבטון יש להתקין בהתאם למידות שדה מערכת הגנת הקצה.

יש להשתמש בשתי יחידות - בורג רב פעמי לעיגון בבטון M12x90-100 (נתוני הבורג ראה עמוד 4)

תרשים 7



בסיס זווית לעיגון על קיר מותאם להתקנה מתחת לבסיס העמוד.



אביזר חיבור לקיר

אביזר חיבור לקיר יכול לשמש במקום עמוד, במצב שההרכבה מתבצעת בקצוות מבנה בטון. עיגון בעזרת בורג רב פעמי לעיגון בבטון M12x90-100 (נתוני הבורג ראה עמוד 4)



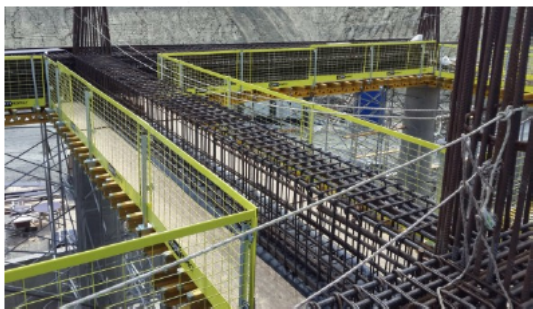
054-7500760 04-6277786
www.out-door.co.il

מחסום להגנת
קצה בניין
מכירה/השכרה

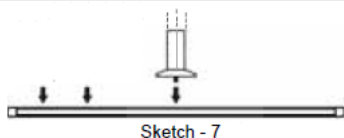
קבוצת
OUTDOOR

▶ BEAM BRACKET WOOD

Beam bracket wood is available as primary and secondary beams. Our beam bracket woods are applicable for different beam systems on market. Make sure brackets are in vertical position and well tightened.



▶ GROUND SUPPORT PLATE



Ground support plate can be used in many different fields such as soft grounds, stable grounds or building entrance. T-Post can be mounted to the ground support plate on three different connection points. Ground support plate should be placed or screwed to the best place.



רגל עם בסיס לעץ ניתן להתקין מעל גבי גשר עץ עם קורות ראשיים ומשניים.

ניתן לקבע בעזרת מתאם המיועד להתקנה מעל מבנה העץ במערכות שונות המוכרות בשוק.

יש לוודא שקורות המותקנות במצב אנכי מקובעות ומהודקות היטב.


בסיס כובד מתכת

בסיס כובד מתכת ניתן להתקין בסוגי קרקעות שונים כגון: אדמה רכה, אדמה יציבה ו/או כניסה לבניין. עמוד T- מותקן על בסיס כובד מתכת באמצעות בורג דו צדדי עם סטופר (ראה נתוני הבורג בעמוד 7) באחד משלוש נקודות עיגון שונות. בסיס כובד מתכת מותקן מחובר ו/או מעוגן ו/או מוברג לקרקע במיקום הטוב ביותר.

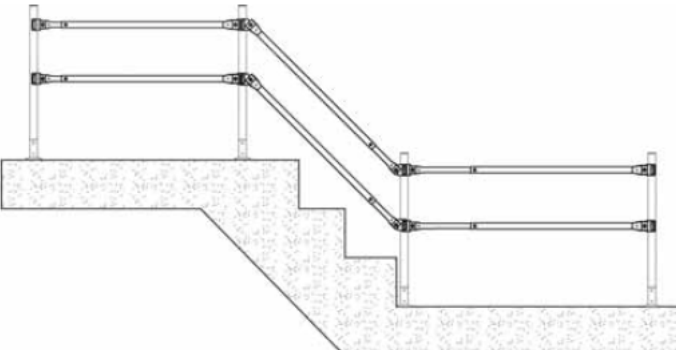


▶ ADJUSTABLE LINK BARS

Adjustable link bars are designed to cover up the stairway gaps in buildings. They are in three different sizes and they can be adjustable into desired length. Adjustable link bars are positioned onto posts and post locks are closed. Adjust the bar for desired length then tighten the screw which is positioned onto link bars's hub in the middle.



On the applications for stairway edges adjustable link bars also can be used with console brackets.



לינק ברים נועדו לספק הגנה למבנה מדרגות בבניינים. קיימות ארבע מידות אורכים שונים וביכולתם לספק הגנה במידות האורך הרצוי. יחידות הלינק בר מתכווננים ומתחברים אל העמודים בעזרת לשוניות הנעילה הסטנדרטיות ומאובטחים כאשר הלשוניות סגורות. ניתן לכוון את הלינק בר בהתאם לאורך הנדרש ולאחר מכן לקבע ולהדק את הבורג הממוקם באמצע הלינק בר.

עבור יישומים בקצות מדרגות בעזרת לינק בר ניתן להתקין במידת הצורך עם בסיס זווית לעיגון על קיר.

מוטות קיימים בארבעה אורכים שונים:

- לינק בר 0.53-0.78
- לינק בר 0.96-1.5
- לינק בר 1.5-2.5
- לינק בר 2.3-3.5

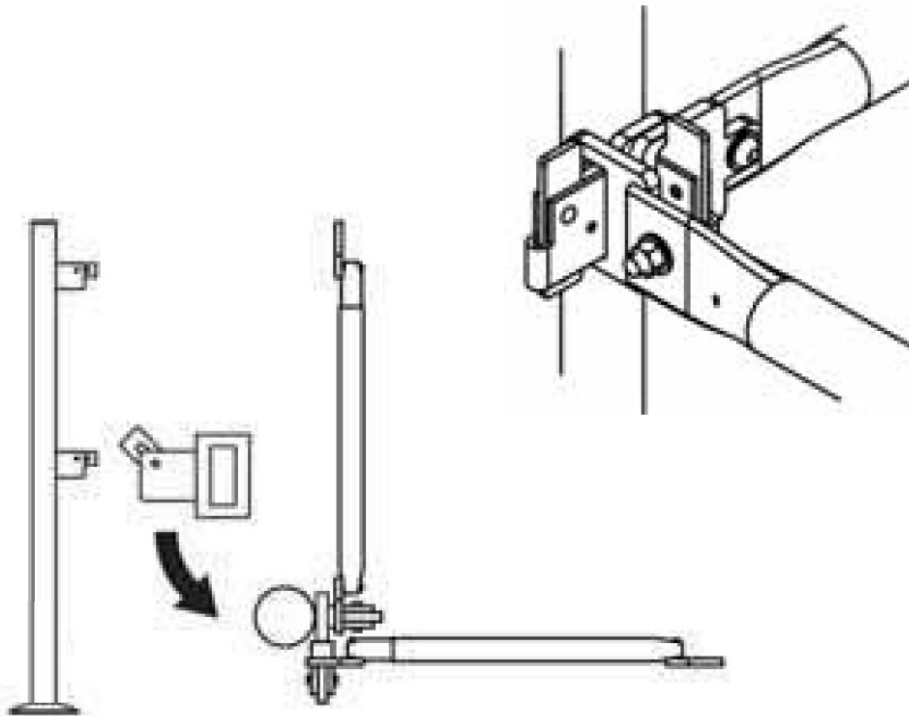
תרשים 10



BARRIER BRACKET 360



In order to create adjustable corners and angles, it is used with posts and adjustable link bars.



כדי לבצע התקנה בפינות ובזוויות משתנות, ניתן לבצע זאת בעזרת אביזר חיבור פינה בשילוב של עמודים ולינק בר.

054-7500760 04-6277786
www.out-door.co.il

מחסום להגנת
קצה בניין
מכירה/השכרה

קבוצת
OUTDOOR

המלצה :

על מנת לוודא שההתקנה בוצעה כנדרש ובהתאם להוראות ההתקנה, יש לבצע את בדיקת התאמה והתקנה בהתאם לרשימת התיוג .
 בכל שאלה הנך יכול/ה לפנות לחברת "אאוטדור", נציג SafetyRespect בישראל.

רשימת תיוג ההתקנה

תיאור הבדיקה	נבדק	הערות
1 רכיבי המערכת מסומנים ומסומלים שלמים תקינים ללא נזק.		
2 מידות הקדחים והפסיעה בין העמודים כנדרש.		
3 כיוון בריחי העמוד אל אזור העבודה בשטח המבנה כנדרש.		
4 עמוד T- מהודק בכוח הנדרש אל המבנה בעזרת מיתד.		
5 המחסום מוצב ומוצמד (מהכוון הנכון) אל העמוד.		
6 חלקו התחתון של המחסום מוצמד במלואו אל רצפת המבנה.		
7 שדה המחסום מאובטח בעזרת מנעולי אבטחה נעולים.		
8 חפיפה בין שדות ההמחסום לא קטן מ - 200 מ"מ .		
9 שדה המחסום אינו בולט יותר מ- 300 מ"מ מעבר לצד עמוד.		
10 פתחים ללא חללים מוגנים ומאובטחים בעזרת מחסום.		



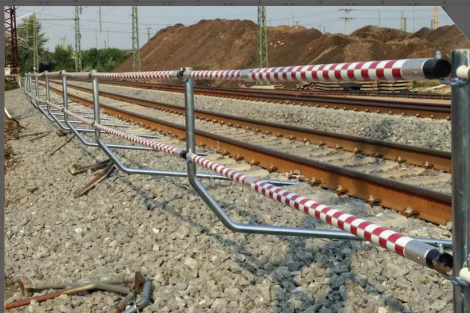
מודולר - מבנים מודולאריים



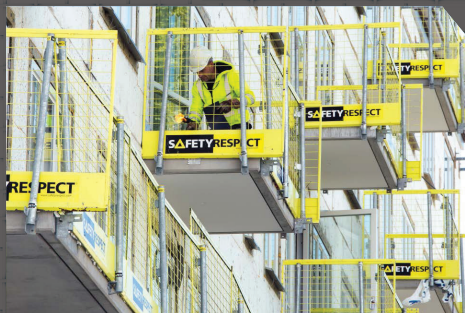
מחסומי מתכת ופלסטיק



מערכות גידור זמני



חוצץ בטיחות למסילות ברזל



מחסום להגנת קצה בניין



מבנים / משרדים ניידים



אספקת שירותי הובלה, התקנה, אחזקה ולוגיסטיקה לכל הארץ



אוהלי פגודה והצללות



ואריו גארד לכביש עם גדר זמנית

קבוצת אוטודור בע"מ, קיבוץ משמרות ד.ו מנשה. מיקוד: 3784000 ח.ב: 513898122 • טל' קווי: 04-6277786 • טל' נייד: 054-7500760 • Waze: אוטודור פתרונות מתקדמים לתשתיות זמניות בפייסבוק: קבוצת אוטודור • אתר אינטרנט וקטלוגים: www.out-door.co.il

ייצוג בלעדי



054-7500760 04-6277786
www.out-door.co.il

מחסום להגנת
קצה בניין
מכירה/השכרה

קבוצת
OUTDOOR