

**הוראות התקנה
למערכת הגנה מפני נפילה מגובה
EDGE PROTECTION SYSTEM
SAFETYRESPECT**

תקן - EN13374-B



תוכן עיניינים:

3	הוראות בטיחות להתקנה
4-5	רשימת מוצרים המאושרים ע"י היצרן
6	בורג בטון רב פעמי 12X100
7	רגל תמיכה בתקן אירופאי 1.1 עם חורים להתקנה עילית
8	רגל תמיכה בתקן אירופאי 1.25 לחיבור צדדי
9	בסיס זווית לעיגון על קיר
10	רגל תמיכה לעיגון מלחציים 0.3 - עילית
11	אביזר חיבור לקיר
12	מחסום קצה בתקן אירופאי 1.3 / 1.95-1.9 / 2.6-2.5 (מסגרת / רשת)
13	התקנה בפינות ובזוויות משתנות
14	רגל תמיכה בתקן אירופאי 1.1 עם בסיס לעץ
15	בסיס כובד מתכת
16	מעקות לחדרי מדרגות
17	בדיקה לאחר התקנה
18	פירוק המעקה, אחסנה ותחזוקת המוצרים
19-20	נספח א' -
19	נתוני ברגים המאושרים לשימוש ע"י היצרן
20	שימוש חוזר בברגים ובדיקת רמת שחיקה
21-23	נספח ב' -
21	הנחיות ודרישות התקן האירופאי EN13374
22	דרישות מידות המעקה וזוויות התקנה
23	דרישות עמידת המעקה בעומסים דינמיים

הוראות בטיחות להתקנה

סקר סיכונים:

- נפילה מגובה.
- נפילת כלי עבודה ידניים.
- נפילת אביזרים.
- נפילת חלקים.
- סיכון לאוזניים ולעניים.
- טעויות מפעיל בעת ההתקנה.

הדרישות וההכנות להקטנת סיכונים











בעת ההתקנה חובה:

1. חובה להשתמש בבגדי ואביזרי מיגון אישיים ע"פ חוק.
2. על כל אדם המתקין את המעקות להשתמש במערכת מרסנת מפני נפילה מגובה בכפוף להנחיות המעודכנות לעבודה בגובה.
3. חובה להשתמש בכלי עבודה תקינים המתאימים ומיועדים לביצוע העבודה.
4. על איזור ההתקנה וסביבתו להיות מסומנים ומאובטחים על מנת למנוע כניסות ותנועות בני אדם לא מאושרים.
5. יש להזהיר מפני נפילת חפצים.
6. רכיבי מערכת הגנת הקצה חייבים להיות אך ורק מתוצרת יצרן אחד, אין לערב רכיבים מתוצרת יצרנים אחרים.
7. אין להשתמש ברכיב בטיחות פגום ויש להחליפו בתקין.
8. מערכת הגנה מפני נפילה מגובה הינה מערכת מעוגנת עצמאית למבנה ואינה יכולה להתחבר למערכות אחרות ללא אישור היצרן SAFETYRESPECT ובכתב.

הערה:

אחריות המוצר מותנת אך ורק כאשר ההתקנה בוצעה באמצעות רכיבי המערכת מקוריים מתוצרת היצרן SAFETYRESPECT. כל חריגה מתנאי זה חייבת באישור היצרן SAFETYRESPECT בכתב ומראש.

רשימת מוצרים המאשרים ע"י היצרן

רמה	תמונה	משקל	מידות	שם מוצר באנגלית	שם מוצר בעברית	מק"ט אאוטדור	מק"ט יצרן	סמ
Class	Picture	Weight	dimensions	Name in English	Name Hebrew	Outdoor PN	SR P/N	#
B		20 KG	H=1.07m L=2.6m W=2mm	Frame Barrier 2,6m	מחסום קצה מסגרת SR מגולוון בתקן אירופאי 2.6 מ'	SR913116	915201	1
B		12.7 KG	H=1.07m L=1.95m W=2mm	Frame Barrier 1,95m	מחסום קצה מסגרת SR מגולוון בתקן אירופאי 1.95 מ'	SR915212	915222	2
B		10 KG	H=1.07m L=1.3m W=2mm	Frame Barrier 1,3m	מחסום קצה מסגרת SR מגולוון בתקן אירופאי 1.3 מ'	SR913117	915206	3
B		24 KG	H=2.2m L=1.5m W=20mm	Frame barrier for elevator	מחסום קצה מסגרת SR מגולוון לפיר מעלית 1.5*2.2 מ'	SR900012	915199	4
B		13.3 KG	H=1.07m L=2.5m W=6-18mm	Mesh Barrier 2.5m	מחסום קצה רשת SR מגולוון בתקן אירופאי 2.5 מ'	SR915202	913191	5
B		11.7 KG	H=1.07m L=1.9m W=6-18mm	Mesh Barrier 1.9m	מחסום קצה רשת SR מגולוון בתקן אירופאי 1.9 מ'	SR915203	913192	6
B		7.5 KG	H=1.07m L=1.3m W=6-18mm	Mesh Barrier 1.3m	מחסום קצה רשת SR מגולוון בתקן אירופאי 1.3 מ'	SR915207	913193	7
B		13 KG	H=2.2m L=1.5m W=6-18mm	Mesh Barrier for Elevator	מחסום קצה רשת SR מגולוון לפיר מעלית 1.5*2.2 מ'	SR900011	913190	8
B		3.4 KG	H=1.1m P=40X40mm W=1.5mm	Post 1,1m	רגל תמיכה בתקן אירופאי 1.1 עם חורים להתקנה עילית	SR911119	911118	9
B		4.2 KG	H=1.25m P=40X40mm W=1.5mm	Post 1.25m Side mm	רגל תמיכה בתקן אירופאי לחיבור צדדי 1.25		911152	10

B		4.7 KG	H=1.185m P=40X40mm W=1.5mm	Beam wood bracket with Turkish Post 1,1m	רגל תמיכה בתקן אירופאי 1.1 עם בסיס לעץ	SR900001	915241	11
B		9 KG		Clamp With Post	רגל תמיכה לטיגון מלחציים 0.3 - עילית	SR911202	912210	12
B		8.2 KG		Adjustable Link bar 2,3-3,5m	לינק בר מ' 2.3-3.5	SR913310	913330	13
B		5.9 KG		Adjustable Link bar 1,5-2,5m	לינק בר מ' 1.5-2.5	SR913311	913320	14
B		3.9 KG		Adjustable Link bar 0,96-1,5m	לינק בר מ' 0.96-1.5	SR900002	913321	15
B		2.6 KG		Adjustable Link bar 0,53-0,78m	לינק בר מ' 0.58-0.78	SR913312	913322	16
B		0.6 KG		Wall bracket	אביזר חיבור מחסום לקיר	SR912121	912121	17
B		0.5 KG		Barrier bracket 360	אביזר חיבור פינה 360	SR919010	919010	18
B		1.4 KG		Console bracket	בסיס זווית	SR912116	912116	19
-		6.5 KG		Ground support plate	בסיס כובד מתכת	SR912320	912320	20

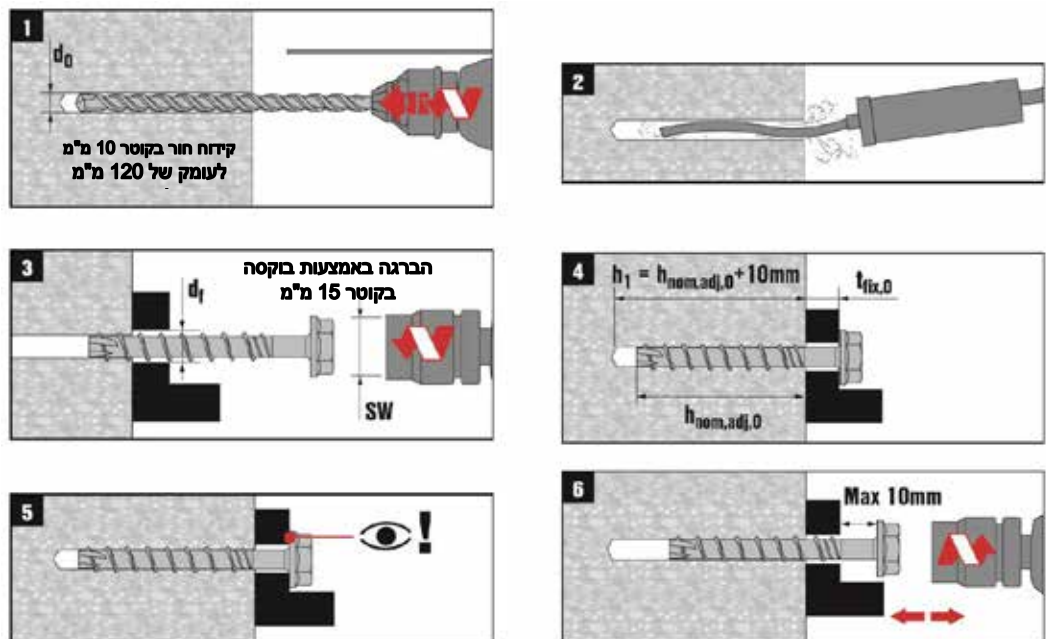
בורג בטון רב פעמי 12X100



1. בורג במידות שלא קטנות מקוטר 120 מ"מ X 90 מ"מ אורך.
2. יש לקדוח חור בקוטר של 10 מ"מ.
3. לאחר ביצוע הקידוח יש לנקות את הקדח משאריות.
4. בזמן עיגון מוצרים לבטון חובה לבדוק שהם מוצמדים במלואם למבנה הבטון.
5. יש להדק את בורג הבטון כדלקמן:

Characteristic Tension Values	נתוני כוחות הידוק הבורג
Concrete screw M10 x 90mm	בורג בטון 12 X 90 מ"מ
	36 kN

6. אין לקדוח קדח במרחק קטן מ-60 מ"מ מקצה המבנה!
7. אין להדק את הבורג מעבר לחוזק הנדרש על מנת למנוע הרפיה של הבורג ממבנה הבטון!



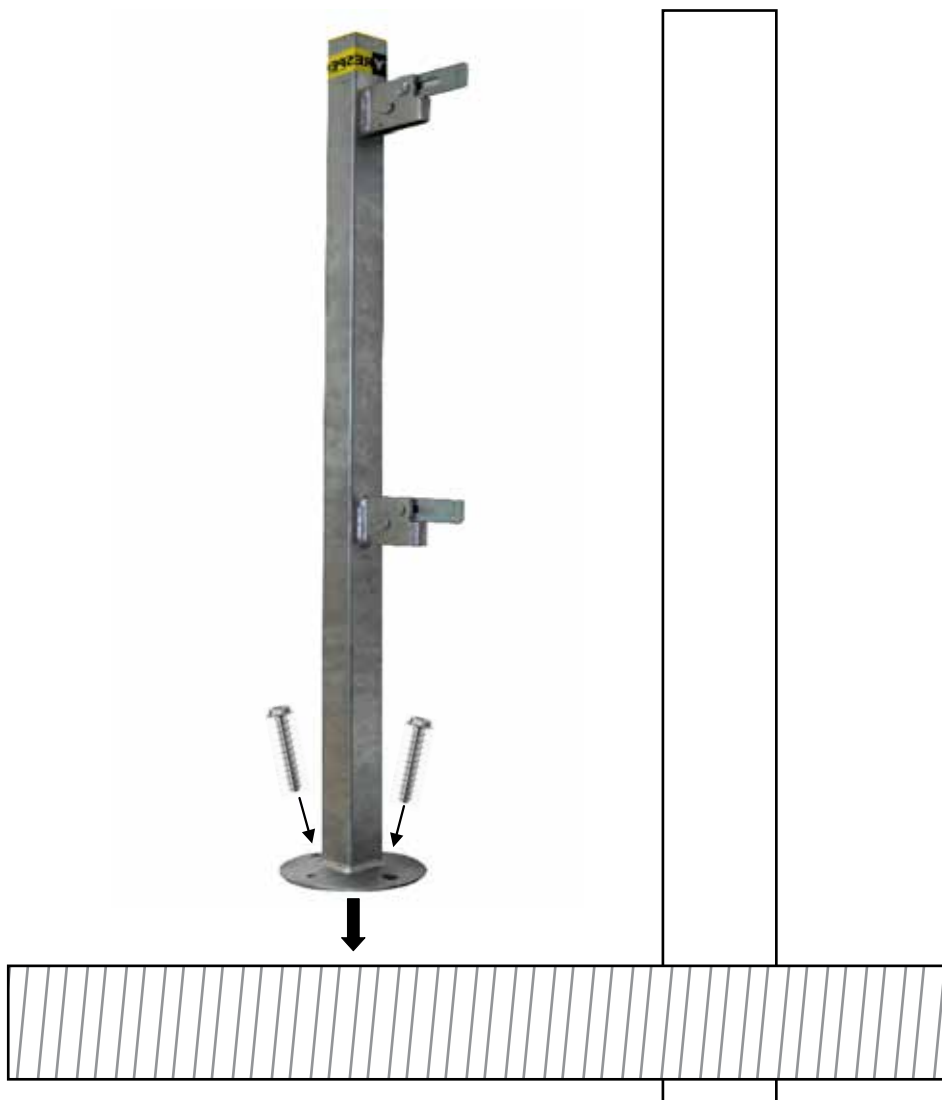
הערה:

- יש לעשות שימוש אך ורק בברגים שעומדים בכוחות גזירה ושליפה כמפורט בנספח א'.
- שימוש חוזר בברגים רק לאחר בדיקת רמת שחיקה כמתואר בנספח א'.

רגל תמיכה בתקן אירופאי 1.1 עם חורים להתקנה עילית

לעיגון לרצפת המבנה להגנת קצה הבניין סטנדרטית

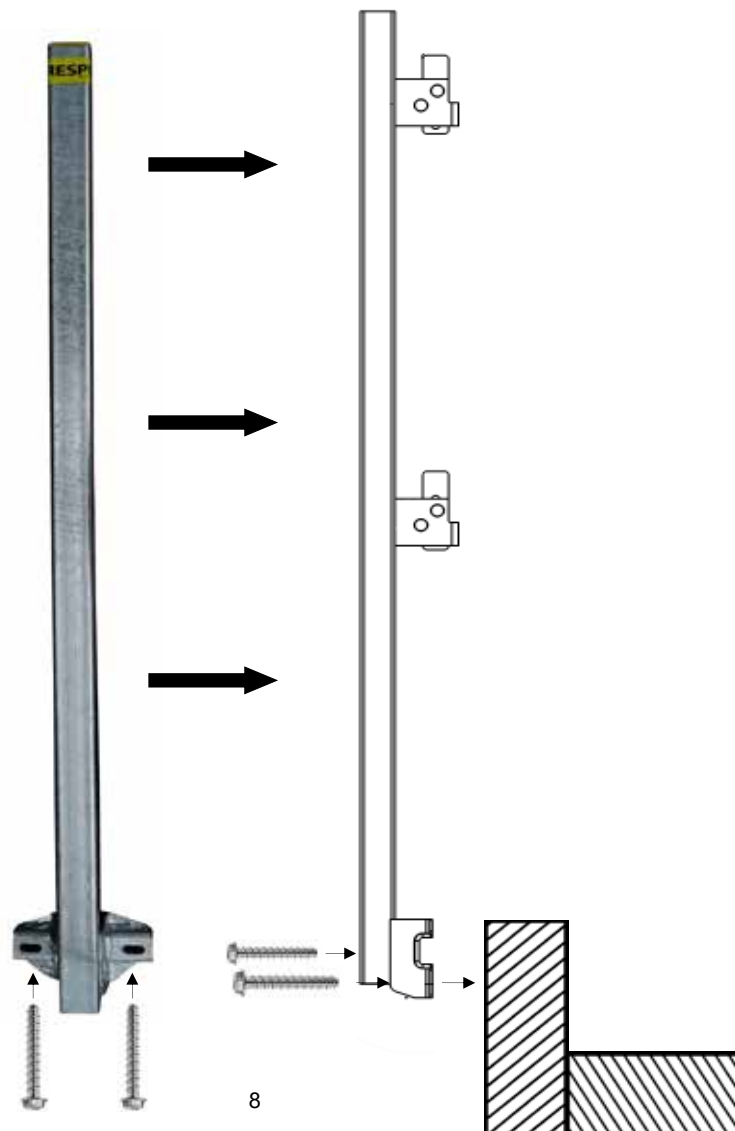
1. יש לבצע קידוח 10 מ"מ לפי המתואר בעמוד 6.
2. לעיגון לבטון יש להשתמש בשתי יחידות - בורג בטון רב פעמי 12X100.
3. חובה על בסיס הרגל להיות במגע מלא עם מבנה הבטון.
4. יש לוודא כיוון לשוניות כלפי פנים.



רגל תמיכה בתקן אירופאי 1.25 לחיבור צדדי

לעיגון לדופן הקיר מהצד, במצבים בהם רוצים עבודה רציפה ללא פירוק של מעקות עד גמר הביצוע. מאפשרת עבודות גמר פנימיות ללא הפרעה וצורך בפירוק והרכבה של המעקה.

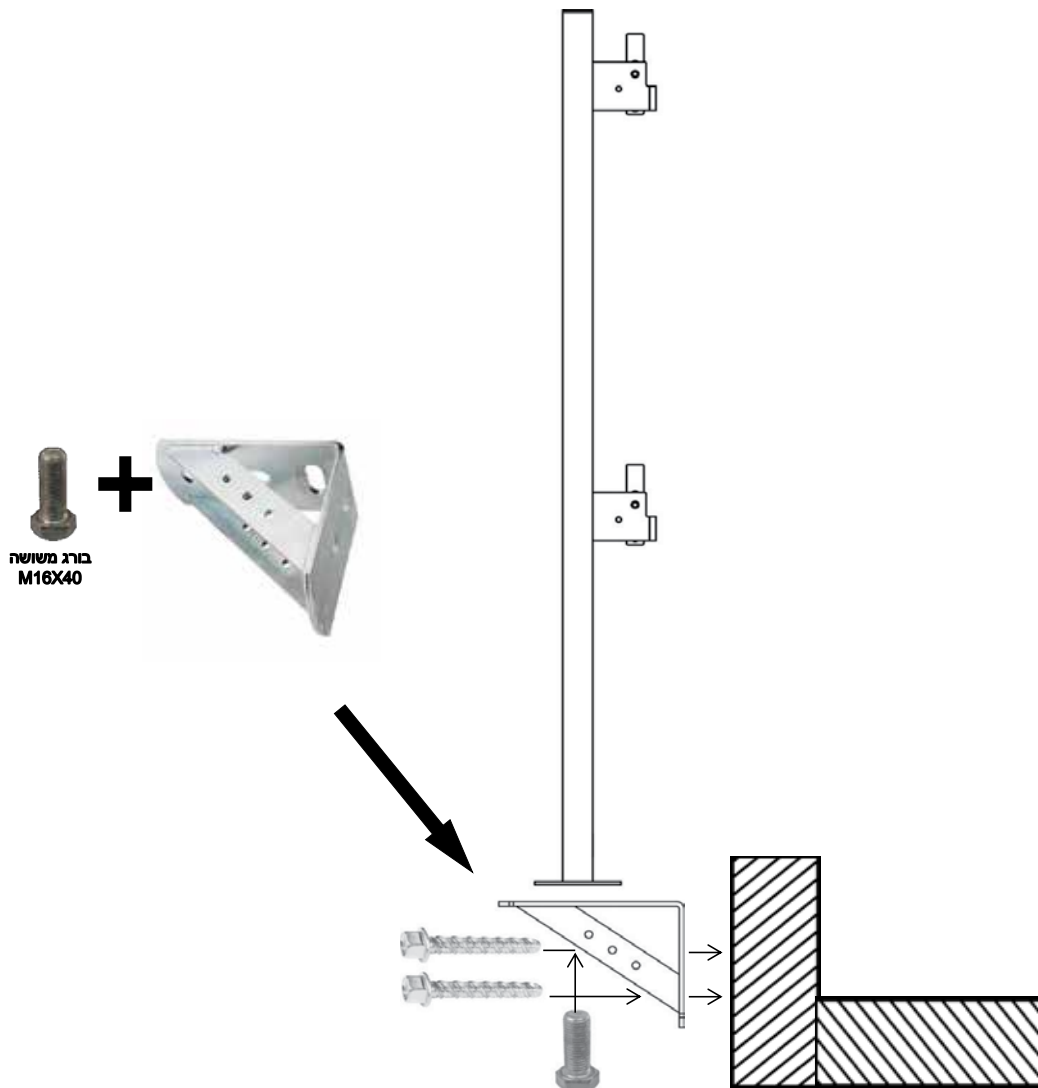
1. יש לבצע קידוח 10 מ"מ לפי המתואר בעמוד 6.
2. לעיגון לבטון יש להשתמש בשתי יחידות - בורג בטון רב פעמי 12X100.
3. חובה על בסיס הרגל להיות במגע מלא עם מבנה הבטון.
4. יש לוודא כיוון לשוניות כלפי פנים.



בסיס זווית לעיגון על קיר

בסיס זווית לעיגון לדופן הקיר, ניתן לשימוש כאשר רוצים להשתמש ברגל תמיכה בתקן אירופאי 1.1 עם חורים להתקנה עילית לטובת עיגון צדדי.

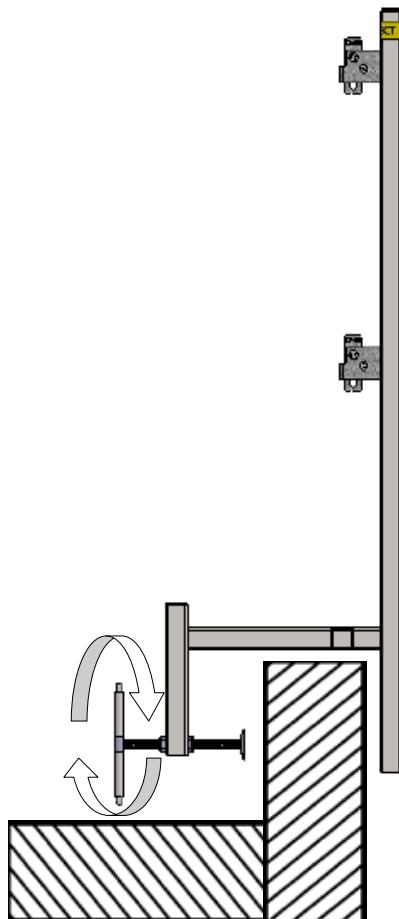
1. בתחתית רגל התמיכה קיים אום M16 - לחיבור בינה לבין בסיס הזווית יש להשתמש ביחידה אחת של בורג משושה M16X40 (כמתואר באיור).
2. יש לבצע קידוח 10 מ"מ לפי המתואר בעמוד 6.
3. לעיגון לבטון יש להשתמש בשתי יחידות - בורג בטון רב פעמי 12X100.
4. חובה על בסיס הזווית להיות במגע מלא עם מבנה הבטון.
5. יש לוודא כיוון לשוניות כלפי פנים.



רגל תמיכה לעיגון מלחציים 0.3 - עילית

במצבים בהם לא ניתן לעגן באמצעות ברגים לבטון ניתן להשתמש ברגל מלחציים.

1. ניתן לעגן את רגל המלחציים אל קורת בטון בגובה של 15 ס"מ לפחות.
2. לאחר הצבת רגל המלחציים במיקום הנכון, יש לבצע הידוק באמצעות מוט ההברגה.
3. הידוק סופי מתבצע באמצעות מכות פטיש לסגירת ההברגה.
4. יש לוודא כיוון לשוניות כלפי פנים.



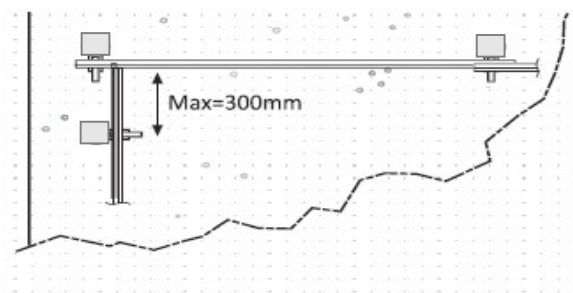
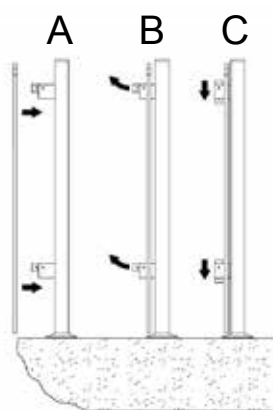
אביזר חיבור לקיר

1. יש לבצע קידוח 10 מ"מ לפי המתואר בעמוד 6.
2. לעיגון לבטון יש להשתמש בשתי יחידות - בורג בטון רב פעמי 12X100.



מחסום קצה בתקן אירופאי 1.3 / 1.95-1.9 / 2.6-2.5 (מסגרת/רשת)

1. כל מחסום מאובטח ע"י שתי הלשוניות בכל רגל תמיכה.
2. יש להצמיד את המחסום לרגל התמיכה כך שהלשוניות נכנסות לתוך המרווח שבין החוטים של הרשת.
3. בכדי להמשיך את הקו של גדר המחסום, ניתן להצמיד מחסום נוסף אל רגל התמיכה וליצור חפיפה בין המחסומים (כל לשונית ברגל התמיכה מסוגלת לנעול עד שני מחסומים בחפיפה).
4. בצע נעילת הלשוניות, וודא כי הגדר מקובעת לעמוד
(הערה: החפיפה בין שדות המחסומים, יכולה לגדול בהתאם לתנאי תוואי ההתקנה).
5. חפיפה מינימלית - 10 ס"מ / מרחק מקסימלי של רגל תמיכה מקצה המחסום - 30 ס"מ.



12



פתוח

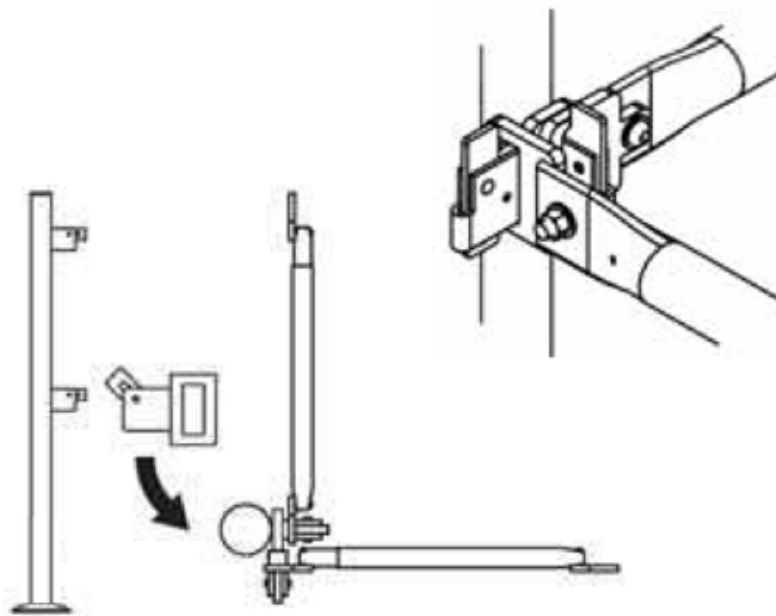
סגור



התקנה בפינות ובזוויות משתנות

אביזר חיבור פינה 360

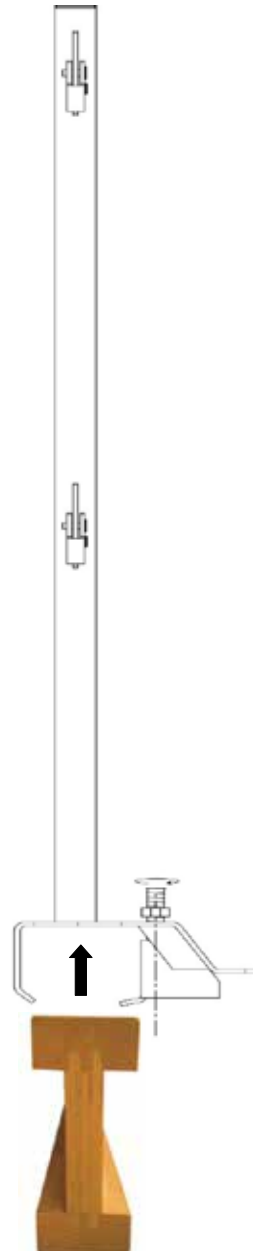
1. יש להכניס את הלשונית מרגל התמיכה אל תוך הריבוע של האביזר ובכך ליצור פינה.
2. יש לוודא חיבור בצד הפנימי כך שכוח הדחיפה מופעל על רגל התמיכה ולא על הלשונית של האביזר.
3. יש לוודא כיוון לשוניות כלפי פנים.



רגל תמיכה בתקן אירופאי 1.1 עם בסיס לעץ

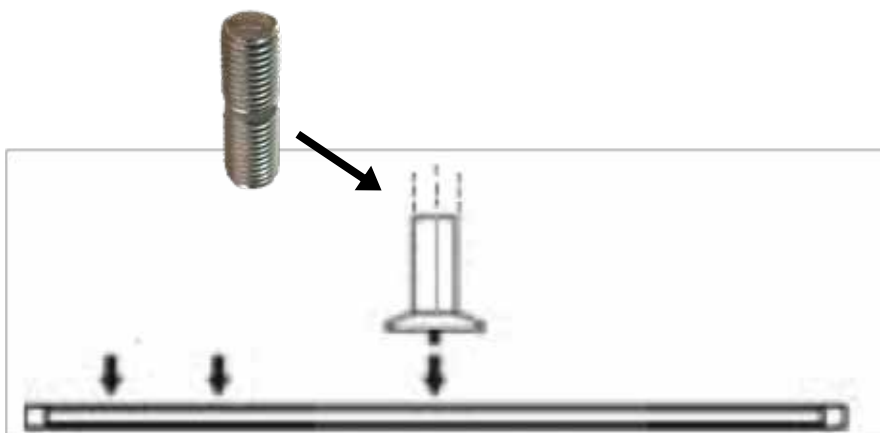
ניתן לעגן על קורות H20

1. יש לוודא שקורות המותקנות במצב אנכי מקובעות ומהודקות היטב.
2. יש למקם על הקורה במרחק מינימלי של 5 ס"מ מהקצה שלה.
3. יש להבריג את האום בחלקו העליון של בסיס רגל התמיכה (מפתח/בוקסה 19) עד להידוק מלא אל הקורה.



בסיס כובד מתכת

1. בסיס כובד מתכת ניתן להתקין בסוגי קרקעות שונים כגון: אדמה רכה, אדמה יציבה ו/או כניסה לבניין.
2. רגל תמיכה מותקנת על בסיס כובד מתכת באמצעות בורג דו צדדי 16X50 עם סטופר באחת משלושת נקודות העיגון שונות.
3. בסיס כובד מתכת אינו מעוגן לקרקע ויש לשמור על מרחק מינימלי מהקצה של מטר אחד.
4. ניתן ומומלץ להוסיף משקל על בסיס הכובד כדי להצמידו לקרקע או לעגן באמצעות ברגים.



מעקות לחדרי מדרגות

לינק בר

1. מוטות טלסקופיים קיימים בארבע אורכים שונים:

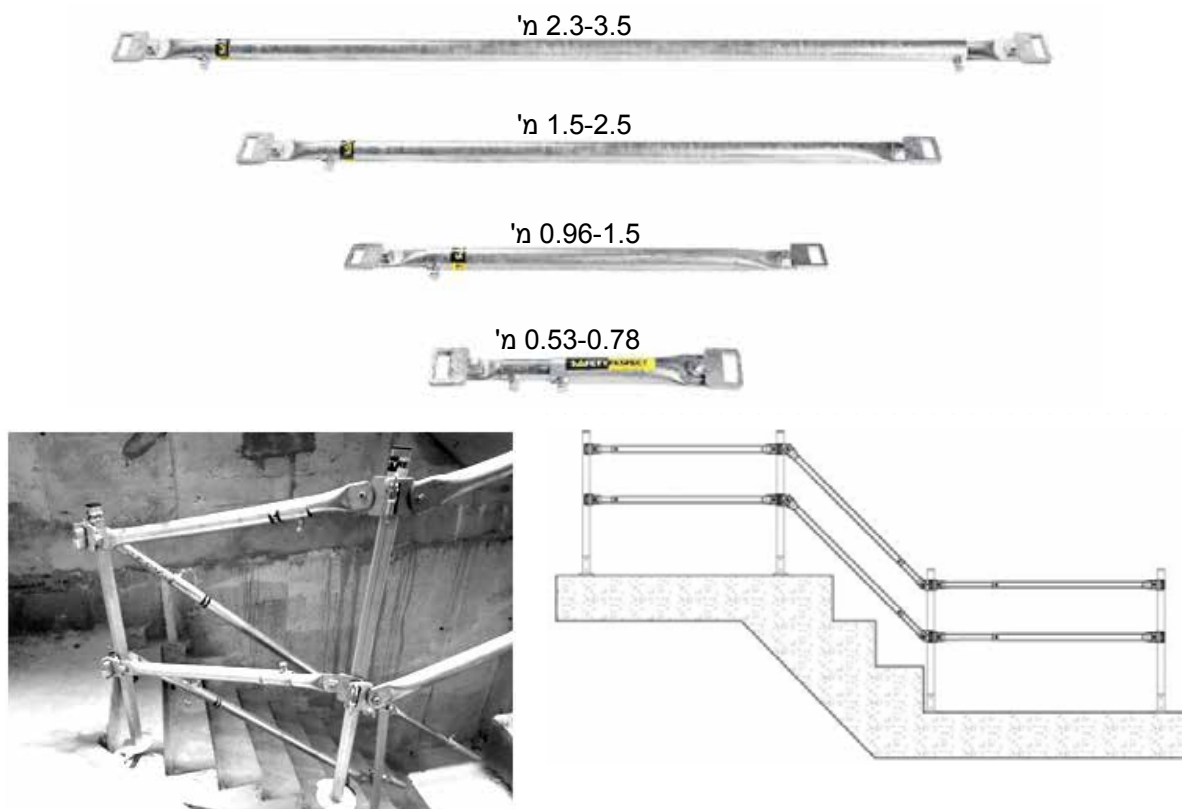
- לינק בר 0.53-0.78 מ'
- לינק בר 0.96-1.5 מ'
- לינק בר 1.5-2.5 מ'
- לינק בר 2.3-3.5 מ'

2. הלינק בר מתחבר אל רגלי התמיכה בעזרת לשוניות הנעילה הסטנדרטיות ומאובטחים כאשר הלשוניות סגורות.

3. יש לכוון את הלינק בר בהתאם לאורך הנדרש ולאחר מכן לקבע ולהדק (באמצעות מפתח/בוקסה 19') את הבורג הממוקם באמצע הלינק בר.

4. עבור יישומים בקצות מדרגות בעזרת לינק בר ניתן להתקין במידת הצורך עם בסיס זווית לעיגון על קיר או רגל תמיכה צדדית.

5. בהתקנה יש לוודא שגובה מאחז היד של הלינק בר לא ירד מ 90 ס"מ גם לאחר איטום/ריצוף.



בדיקה לאחר התקנה

על מנת לוודא שההתקנה בוצעה כנדרש ובהתאם להוראות ההתקנה, יש לבצע את בדיקת התאמה והתקנה בהתאם לרשימת התיג.

בכל שאלה הינך יכול/ה לפנות לחברת "אאוטדור", נציג SafetyRespect בישראל.

ביצוע סייפטי צ'ק:

תיאור בדיקה	תשובה	הערות
1 האם הייתה הדרכה למנהלים באתר מטעם חברת אאוטדור?	כן / לא	
2 האם הודרכו העובדים באתר?	כן / לא	
3 האם יש רישום וחתומות של כל העובדים שהודרכו?	כן / לא	
4 האם כל רכיבי המערכת מסומנים ומסומלים, שלמים, תקינים וללא נזק?	כן / לא	
5 האם מידות הקדחים והמרחקים בין העמודים כנדרש?	כן / לא	
6 האם העמודים שמעוגנים לבטון באים במגע מלא עם המשטח?	כן / לא	
7 האם רגלי התמיכה מותקנות עם הלשוניות כלפי פנים?	כן / לא	
8 האם המחסומים מותקנים בכיוון הנכון ובצד הנכון של הרגליים?	כן / לא	
9 האם המחסומים נעולים כראוי ע"י הלשוניות?	כן / לא	
10 האם כל הברגים המערכת מהודקים בהתאם להנחיות בנספח א'?	כן / לא	
11 האם החפיפה בין שדות ההמחסום לא קטן מ- 100 מ"מ?	כן / לא	
12 האם שדה המחסום אינו בולט יותר מ- 300 מ"מ מעבר לצד עמוד?	כן / לא	
13 האם יש באתר פתחים וחללים נוספים אשר לא מוגנים ומאובטחים בעזרת מחסום?	כן / לא	
14 האם יש מספיק ציוד להגנת קצה הבניין לפי קצב הבנייה?	כן / לא	

פירוק המעקה, אחסנה ותחזוקת המוצרים

- פירוק המוצרים נעשה בסדר ההפוך להתקנה.
- יש לפתוח את הלשוניות ולהפריד את המעקות מרגלי התמיכה.
- לאחר הפירוק יש להניח את המוצרים במנשאים הייעודיים שסופקו ולאחסן במקום מוצל ויבש.
- חשיפה לשמש ורטיבות מגבירים את הבלאי של המוצר ומחלישים אותו.
- מוצרים פגומים - במידה ויש מוצרים פגומים יש להתייעץ עם הספק/יצרן לגבי המשך השימוש בהם.



נספח א'-

נתוני ברגים המאושרים לשימוש ע"י היצרן:

Heco 12/90 mm
Hilti 10x90 mm

Both Heco 12/90 and Hilti 10x90 will provide 25 kN characteristic pullout load with 90 mm embedment depth.

Heco diameter	Embedment depth in concrete [mm]	Heco 12		Heco 15		Heco 20		Heco 25	
		$N_{Rk,1}$	$N_{Rk,2}$	$N_{Rk,1}$	$N_{Rk,2}$	$N_{Rk,1}$	$N_{Rk,2}$	$N_{Rk,1}$	$N_{Rk,2}$
Nominal drill diameter	d_0 [mm]	5	6	6	8	8	10	10	12
Drill bit cutting diameter	$d_{cut} \leq$ [mm]	5,40	6,40	6,40	8,45	8,45	10,45	10,45	12,45
Depth of borehole	$h_1 \geq$ [mm]	40	50	40	65	60	75	85	100
Diameter of clearance hole in the fixture	$d_f \leq$ [mm]	7	9	9	12	12	14	14	16
Diameter countersunk	d_s [mm]	11,5	15,5	15,5	19,5	19,5	24	24	28
Min. thickness of the concrete member	h_{min} [mm]	100	100	100	115	115	125	125	150
Cracked min. σ_{min}	f_{min} [mm]	30	40	40	50	50	60	60	80

EDGE DRILLING DISTANCE:

Minimum drilling distance from the concrete end 60 mm | recommended 100 mm.

We recommend as a general rule of thumb to go 10 x hole diameter from the concrete edge.

Hilti diameter	Anchor version	6		8		10		14			
		HUS	HR	HR	HR	HR, CR ¹⁾	HR	HR	HR		
Nominal embedment depth	h_{nom} [mm]	30	55	50	60	80	60	70	90	70	110
Nominal diameter of drill bit	d_0 [mm]	6	8	8	10	12	10	12	14	14	18
Cutting diameter of drill bit	$d_{cut} \leq$ [mm]	6,4	8,45	8,45	10,45	12,45	10,45	12,45	14,5	14,5	18,5
Depth of drill hole	$h_1 \geq$ [mm]	40	65	60	70	90	70	80	100	80	120
Diameter of countersunk head	d_s [mm]	-	-	-	-	-	21	21	21	-	-
Diameter of clearance hole in the fixture	$d_f \leq$ [mm]	9	12	12	14	16	14	16	18	18	22
Effective anchorage depth	h_{ef} [mm]	23	45	38	47	64	46	54	71	52	86

Table C1: Characteristic values for static and quasi-static loads

DIAMETER DRILLING:

Drill diameter will be 100 mm for both Heco 12/90 and Hilti 10x90.

PULLOUT LOAD

A screw pullout load required for consol bracket installation is 19.9 kN.

The screw defined 25 kN by manufacturer data, and therefore fits the requirements.

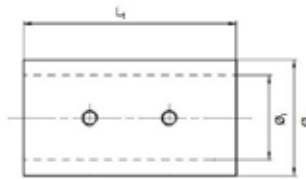
Heco Screw	Size MMS-plus	6		7,5		10		12	
		$N_{Rk,1}$	$N_{Rk,2}$	$N_{Rk,1}$	$N_{Rk,2}$	$N_{Rk,1}$	$N_{Rk,2}$	$N_{Rk,1}$	$N_{Rk,2}$
	Embedment depth in concrete [mm]	35 ¹⁾	45	35 ¹⁾	55	50	65	75	90
	Steel failure for tension- and shear resistance								
Characteristic resistance	N_{Rk} [kN]	10,8	17,6	17,6	32,1	32,1	49,9	49,9	49,9
	V_{Rk} [kN]	4,1	6,1	6,1	13,7	13,7	24,1	24,1	24,1
	M_{Rk}^2 [Nm]	-	-	-	0,8	0,8	0,8	0,8	0,8
	M_{Rk} [Nm]	6,7	14,1	14,1	34,5	34,5	66,8	66,8	66,8
Partial safety factor	γ_{Mk}	1,5							
	Pullout								
Characteristic resistance in uncracked concrete C20/25	N_{Rk} [kN]	5,0	6,0	4,0	9,0	12,0	16,0	20,0	25,0
	N_{Rk} [kN]	1,0	1,5	2,0	4,0	6,0	9,0	12,0	16,0
Increasing factor for concrete	C30/37	1,22							
	C40/50	1,41							
	C50/60	1,55							

שימוש חוזר בברגים ובדיקת רמת שחיקה

כאשר רוצים עשות שימוש בברגים פעם נוספת יש לבדוק לפי הנחיות היצרן את רמת השחיקה שלהם לפי הנחיות יצרן הברגים.

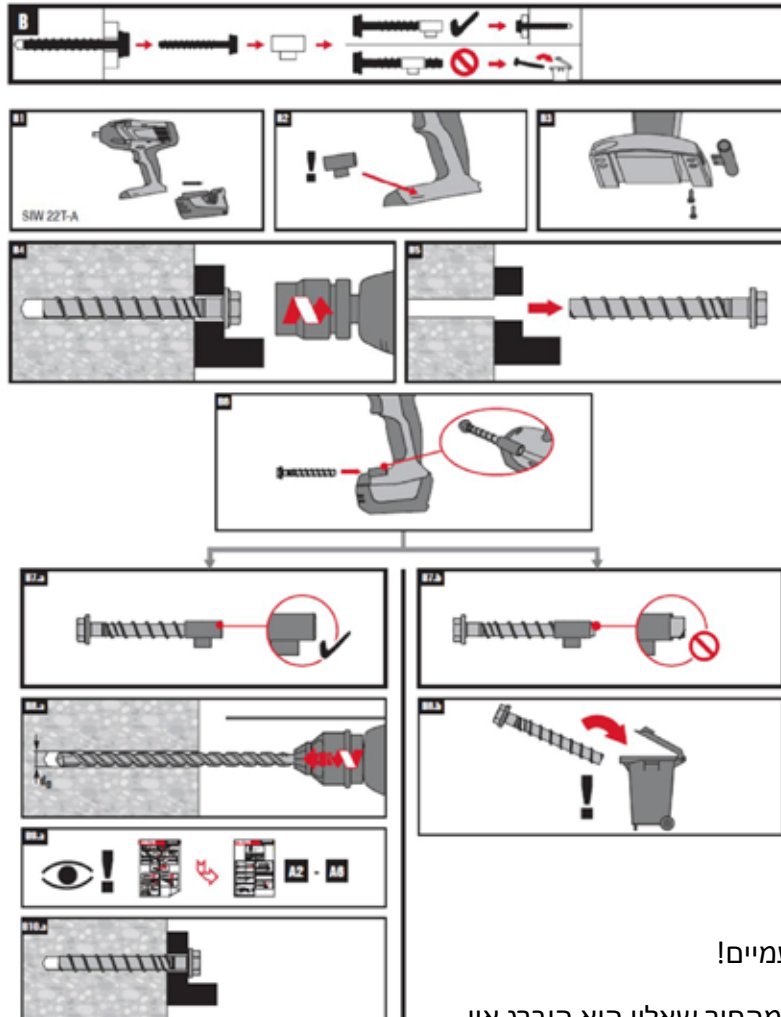
Tube specification

Anchor size / tube		8 / HRG 8	10 / HRG 10	14 / HRG 14
Inner tube diameter	\varnothing [mm]	9,7	11,7	16,0
Outer tube diameter	\varnothing_o [mm]	15,0	17,0	22,0
Tube length	Lt [mm]	23,0	28,0	40,3



במידה ואין צינורית בדיקה לברגים יש לוודא שקוטר הבורג לא ירד מ"מ 11.7 במידה וכן, אין להשתמש בבורג!

Instruction for use – re-use of screw



הערה:

אין להשתמש באותו חור פעמיים!

כלומר, לאחר הוצאת הבורג מהחור שאליו הוא הוברג אין להבריג שוב לאותו חור!

נספח ב' -

הנחיות ודרישות התקן האירופאי EN13374

כללי:

מערכות הגנה זמניות לקצה בניין נמצאות בשימוש באתרי בנייה בעיקר בכדי למנוע נפילה מגובה של בני אדם וחפצים באזורים בהם יש סכנה של נפילה מגובה כגון - גגות, קצוות בניין, מדרגות וכו'

אזהרות:

☒ תקן EN13374 אינו מכסה את כל האפשרויות של הגנת קצה מפני נפילת חפצים.

במקרה הנ"ל יש לשקול פתרונות מעבר למה שמוצע במסמך זה.

☒ תקן EN13374 אינו חל על מערכות הגנת קצה שמשמשות עבור:

- הגנה מפני רכבים או ציוד מכני ממונע כגון מנופים וכו'

- הגנה מפני החלקה של חומרים וחלקים כבדים

- הגנה לאזורים בהם יש גישה לציבור הרחב

☒ תקן זה אינו משמש להגנת קצה על פיגומים בתקנים 1-12811NE, 1004NE

התקן מחולק ל 3 רמות A-B-C:

רמה A: מספקת הגנת קצה סטטית

✓ תמיכה לאדם הנשען על המעקה

✓ אחז יד כאשר הולכים בסמוך למעקה

✓ עצירת אדם המועד לכיוון קצה הבניין כאשר השיפוע קטן מ - 10°

רמה B: מספקת הגנה לעומס סטטי ודינמי

✓ תמיכה לאדם הנשען על המעקה

✓ אחז יד כאשר הולכים בסמוך

✓ עצירת אדם המועד לכיוון קצה הבניין

✓ עצירת החלקה/נפילה של אדם לכיוון מטה על משטח משופע כאשר השיפוע בין 10° ל 30°

רמה C: מספקת הגנה לעומס סטטי ודינמי

✓ תמיכה לאדם הנשען על המעקה

✓ אחז יד כאשר הולכים בסמוך

✓ עצירת אדם המועד לכיוון קצה הבניין

✓ עצירת החלקה/נפילה של אדם לכיוון מטה על משטח משופע כאשר השיפוע בין 30° ל 45°

דרישות חומר המעקה:

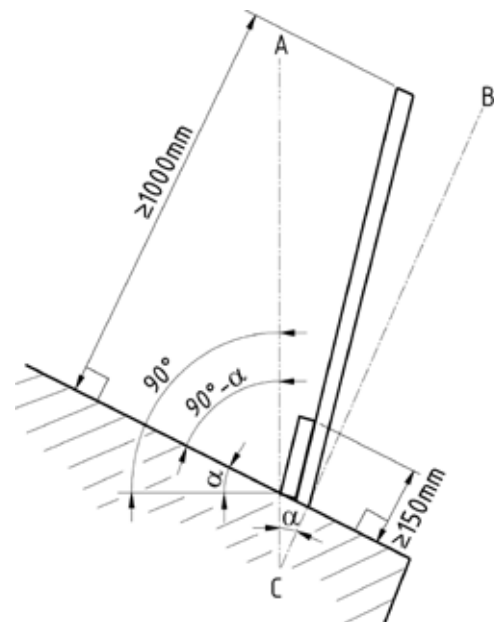
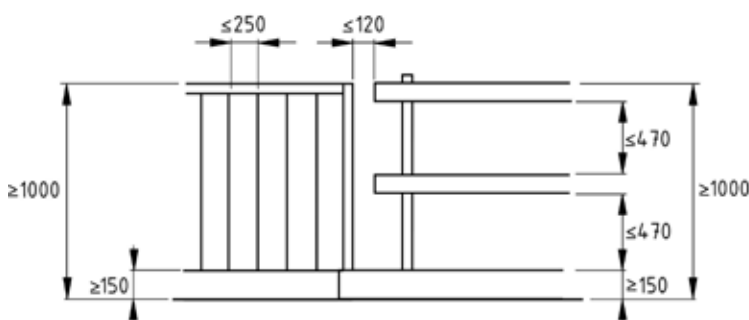
✓ חומר המעקה הרלוונטי למעקה זה הוא מתכת

• אין להשתמש במתכת שיברה תהליך של חמצון FU (ברזל ממוחזר)

• מידע לגבי שיטת הגנה על המתכת מפני קורוזיה ובלאי ניתן בתקן EN12811-2

דרישות מידות המעקה וזוויות התקנה:

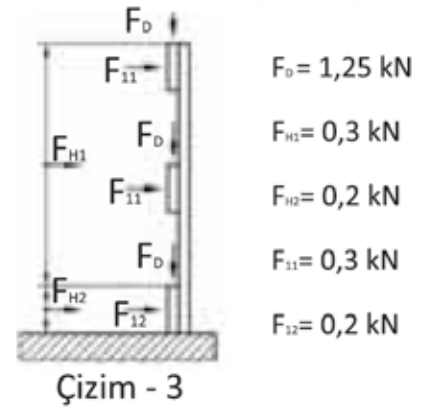
- ✓ מערכת הגנת קצה צריכה לכלול מעקה ולוח רגל.
אין חיוב לאזן תיכון במידה ויש רשת כאשר הרווח האופקי בין החוטמים ברשת צריך להיות קטן מ 120 מ"מ והמרווח האנכי צריך להיות קטן מ 470 מ"מ.
- ✓ עובי לוח הרגל צריך להיות מעל 150 מ"מ וגובהו מעל הקרקע לא יותר מ 20 מ"מ.
- ✓ המערכת צריכה להיות מעוגנת כך שלא יתאפשר ניתוק של המעקה בטעות או בזמן תאונה.
- ✓ יש לעצב ולייצר את המערכת כך שימנעו חתכים ופציעות לעור מחלקים חדים.
- ✓ **ברמה A:**
זווית המעקה, לאחר הצוותו, צריכה להיות קטנה מ 15° ואין לאפשר מעבר של חפצים בגודל של יותר מ - 470 מ"מ
- ✓ **ברמה B:**
זווית המעקה, לאחר הצוותו, צריכה להיות קטנה מ 15° ואין לאפשר מעבר של חפצים בגודל של יותר מ - 250 מ"מ
- ✓ **ברמה C:**
זווית המעקה נקבעת לפי שיפוע המשטח עליו הוא מעוגן ואין לאפשר מעבר של חפצים בגודל של יותר מ - 100 מ"מ



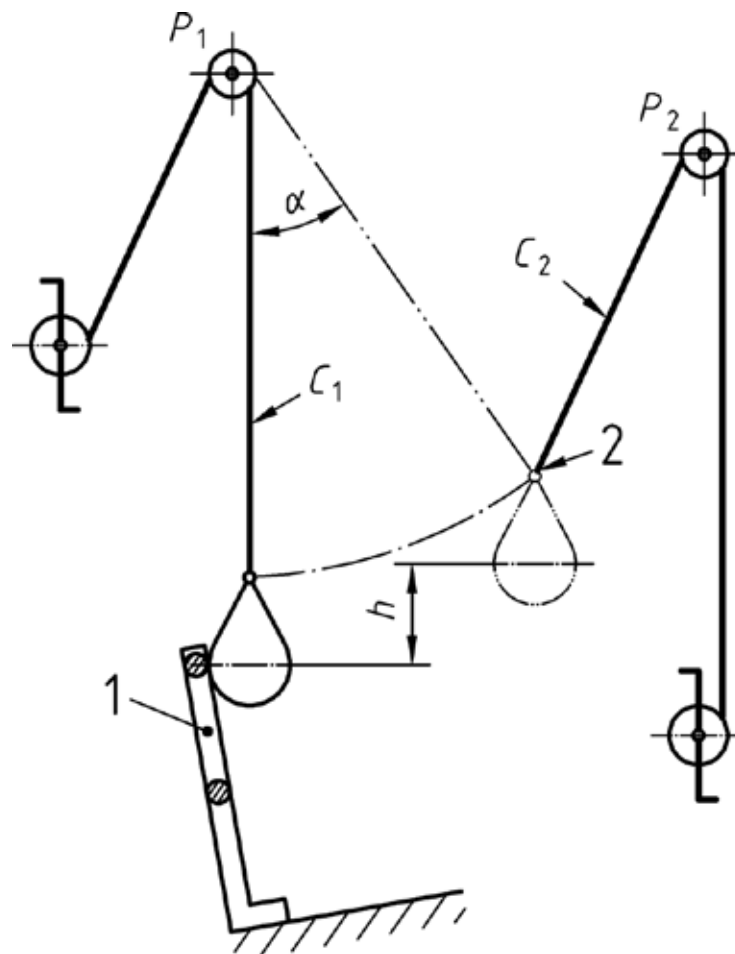
דרישות עמידת המעקה בעומסים דינמיים



Barrier yielding ratio under the 0,30 kN loading with parallel to the ground = 55 mm yielding



כפיפת הגדר בעומס עד 0,30 kN במקביל לפני קרקע = 55 מ"מ כפיפה.



פתרונות מתקדמים באתרי עבודה ניהול ■ שליטה ■ בטיחות

תחומי ההתמחות שלנו:



מחסום להגנת קצה בניין



מחסומי מתכת ופלסטיק



מערכות גידור זמני



מבנים מודולריים



מבנים ומשרדים ניידים



אנו מספקים
שירותי מכירה,
השכרה,
הובלה והתקנה
בכל הארץ

אנו מתחייבים לזמינות גבוהה,
מהירות תגובה וזריזות לוגיסטית!

ייצוג בלעדי

ZND

SAFETY RESPECT

אאנטדור מודולר
פתרונות מתקדמים לכנייה מודולרית

con-imex
PREFABRİK İNŞAAT SANAYİ VE TİCARET LİMİTED ŞİRKETİ

054-7500760 04-6277786
www.out-door.co.il

מעקה קצה
מכירה/השכרה

קבוצת
OUTDOOR